

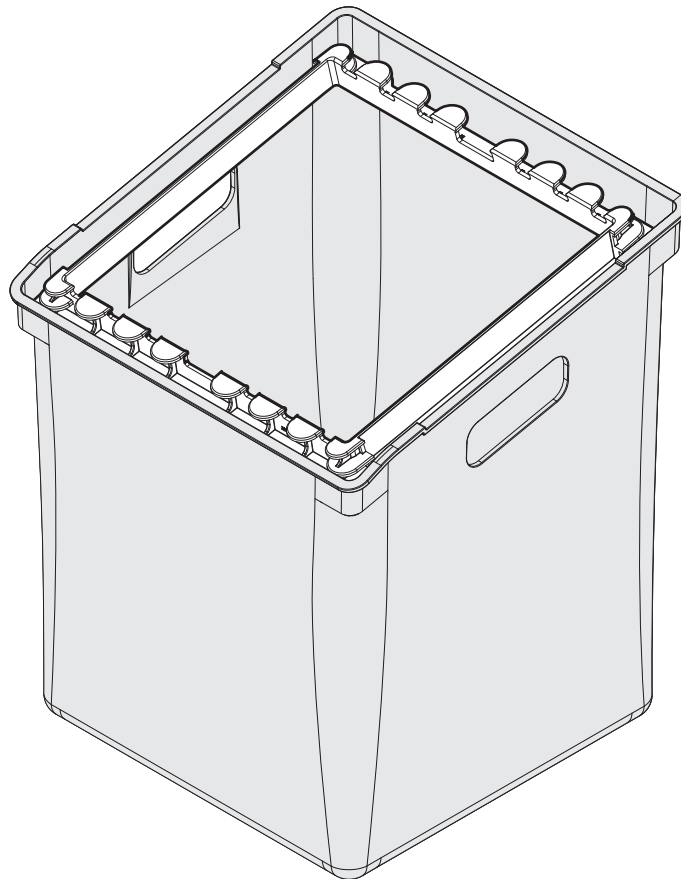
HALTER FÜR KEHRRICHTSACK

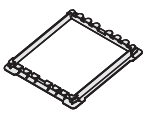
—

Halter zu S+R Eimer für abweichende Kehrichtsackgrößen

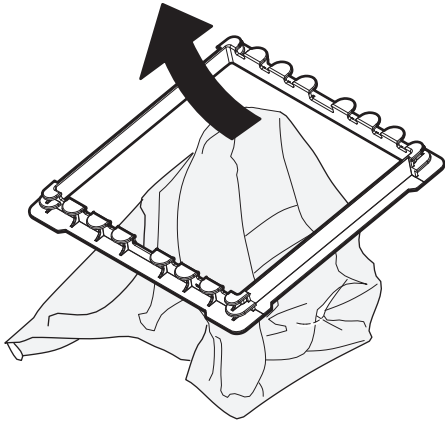
Système de fixation pour poubelles S+R qui permet d'utiliser différentes tailles de sacs

Holder system to S+R bins, which enables different sizes of bin bags to be used

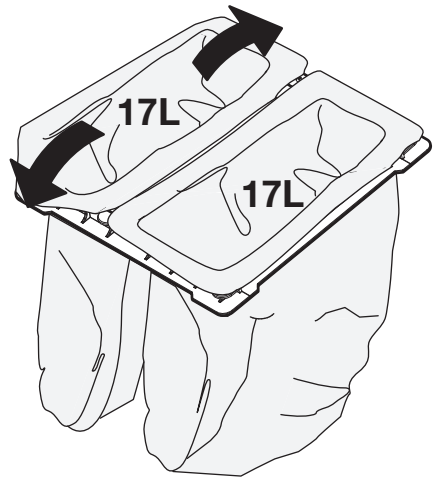


Art.-Nr. 200.1004.xx	1x 
-------------------------	---

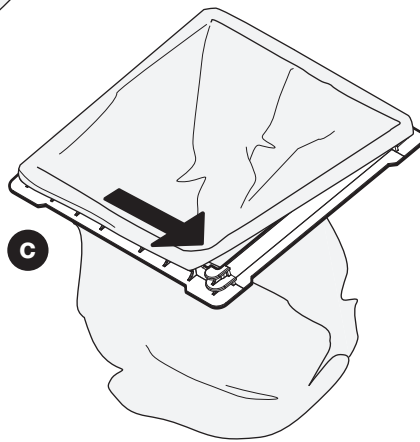
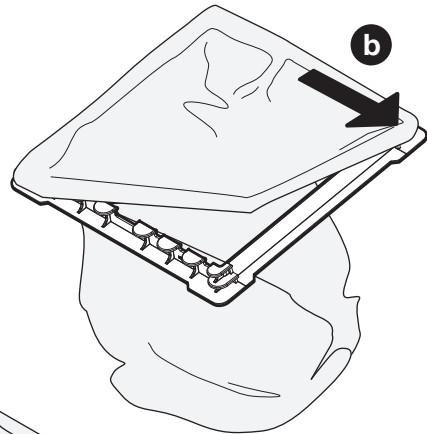
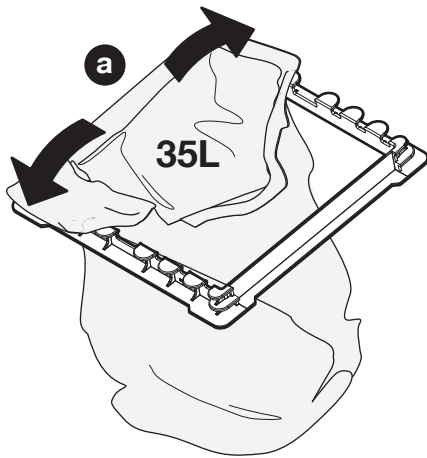
1



2



3



i

