

Art.-Nr. 200.1661.xx
200.1662.xx
200.1664.xx
200.1665.xx

OekoComplet

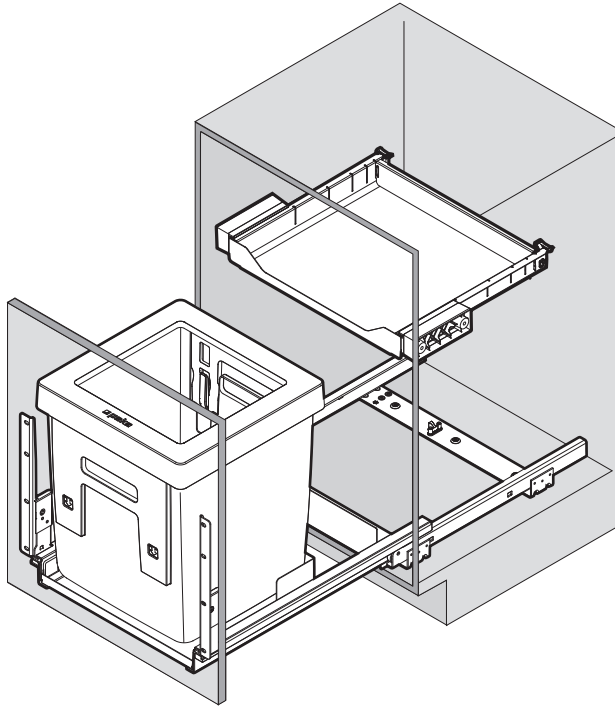
peka
macht Stauraum ergonomisch

Montageanleitung
Assembly instruction
Instruction de montage

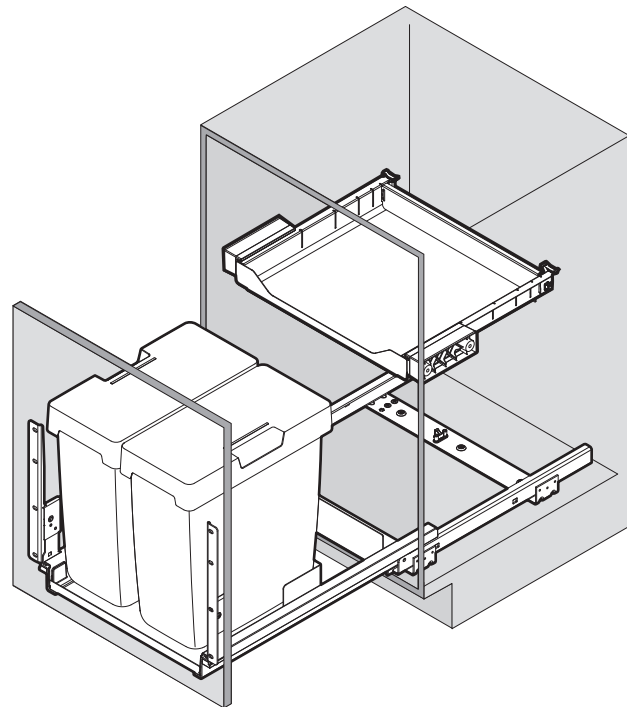
Komplettsystem inklusive Führungssystem
Complete system including sliding system
Système complet avec coulisses

6295 Mosen
Switzerland
T +41 41 919 94 00
www.peka-system.ch

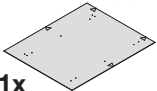
CH/EU 450/500



EU 450/500

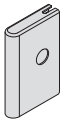


Bohrschablone
Drilling template
Cabarit de perçage

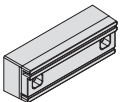


1x

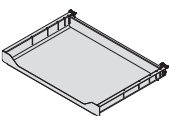
950.0627.MA 550/600



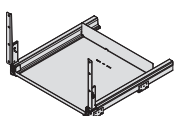
2x



2x



1x



1x



6x 4,5x20



6x



18x 4,5x15



4x 4,5x40

950.0624.MA

Rev. b

16.11.2015 hrm

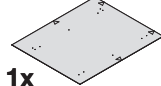
28.11.2018 ao

1/4

1

450/500

Bohrschablone
Drilling template
Cabarit de perçage



1x
950.0627.MA 550/600



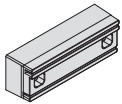
6x



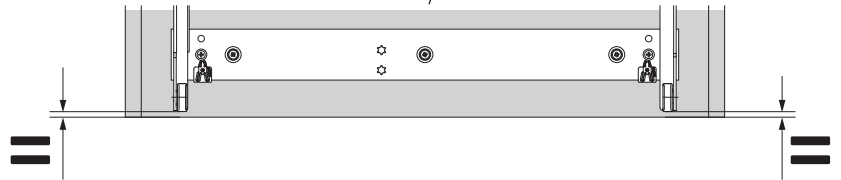
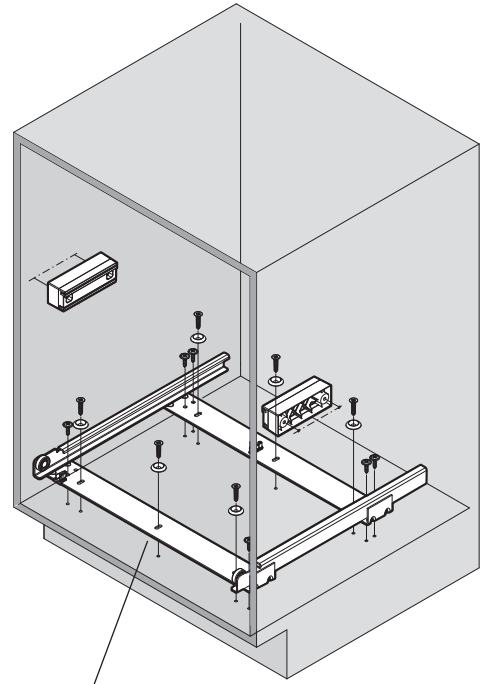
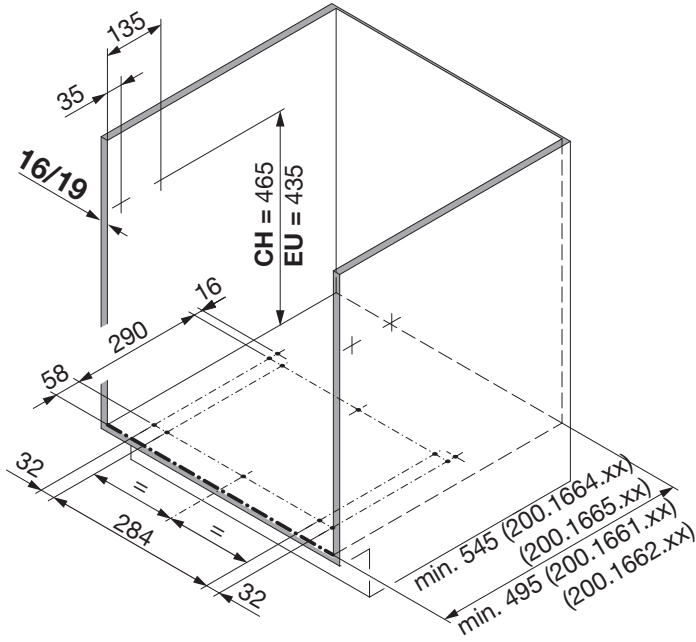
6x 4,5x15



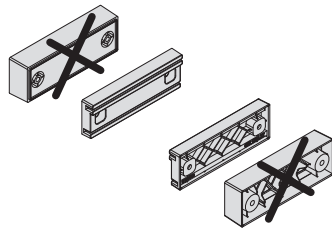
6x 4,5x20



2x



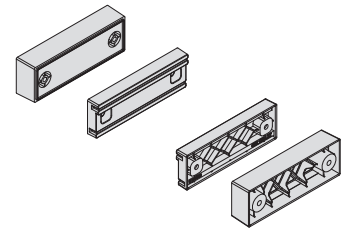
450



4x 4,5x15

	16mm		19mm	
	CH	EU	CH	EU
CH = 465				
EU = 435				

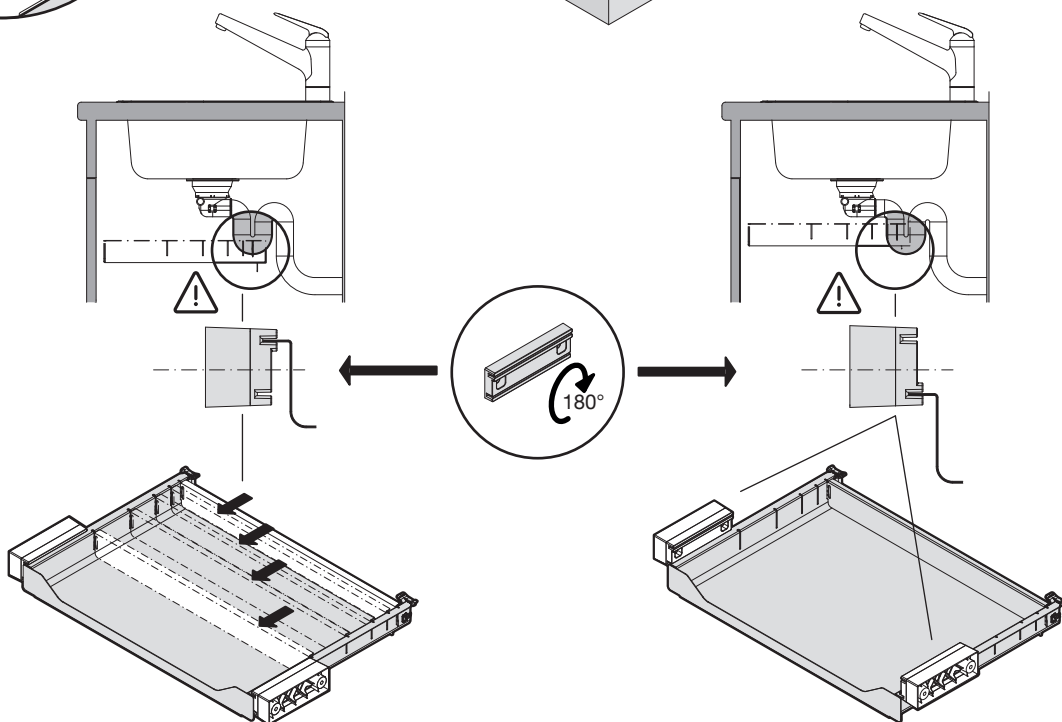
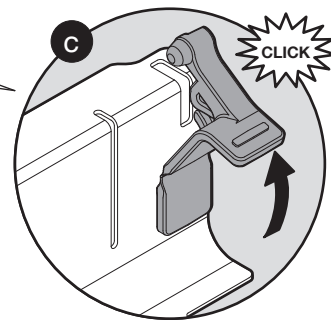
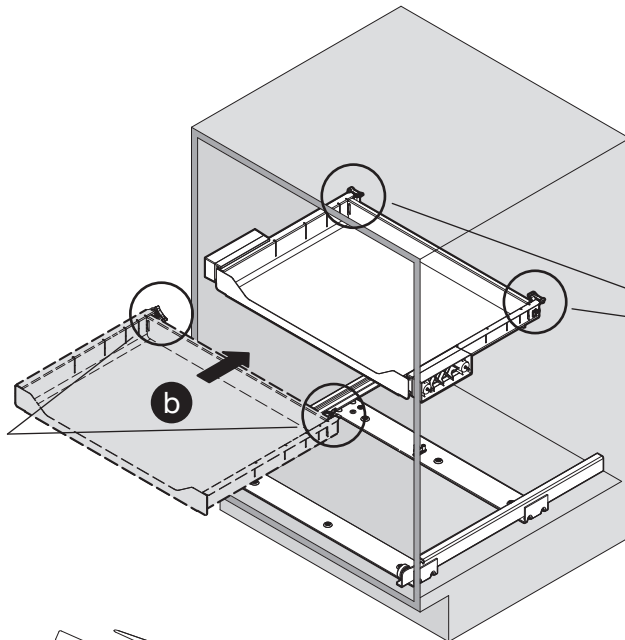
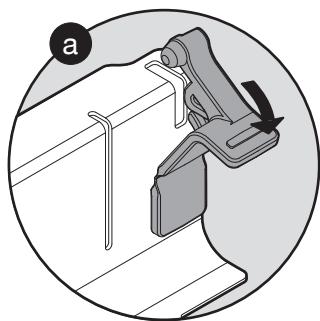
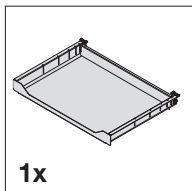
500



4x 4,5x40

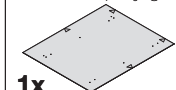
	16mm		19mm	
	CH	EU	CH	EU
CH = 465				
EU = 435				

2

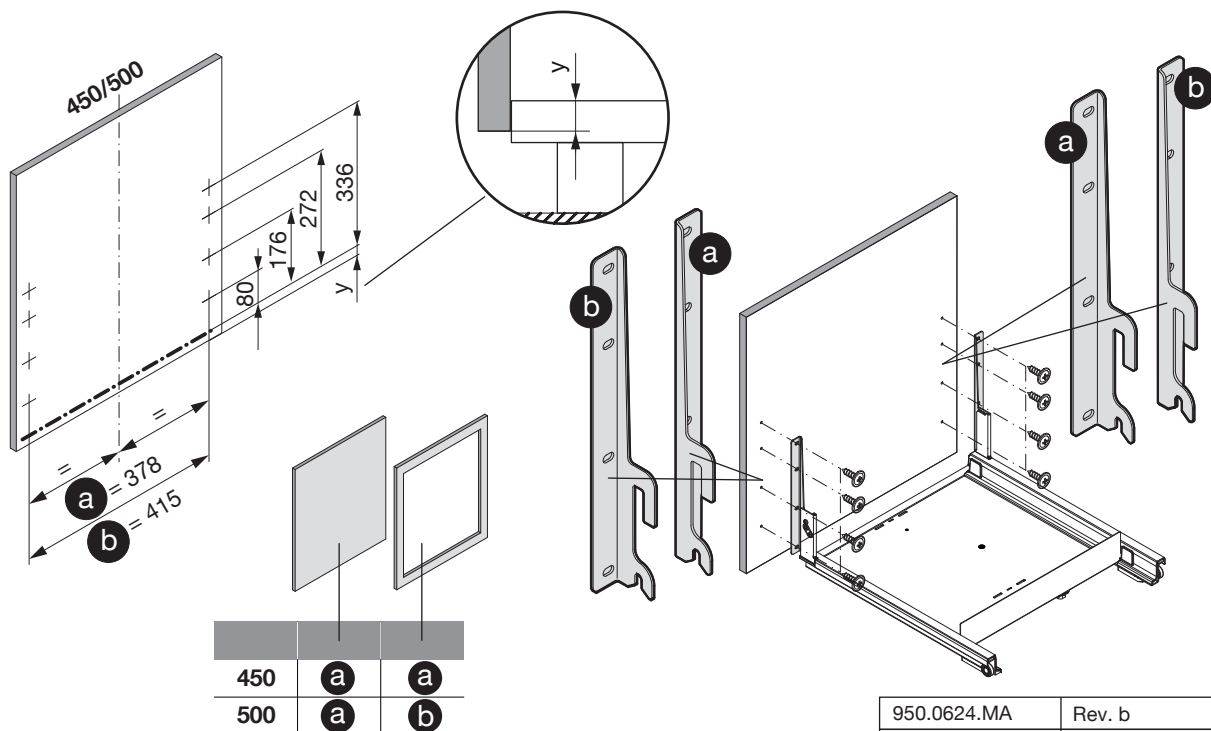
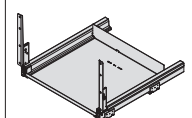


3

Bohrschablone
Drilling template
Cabarit de perçage



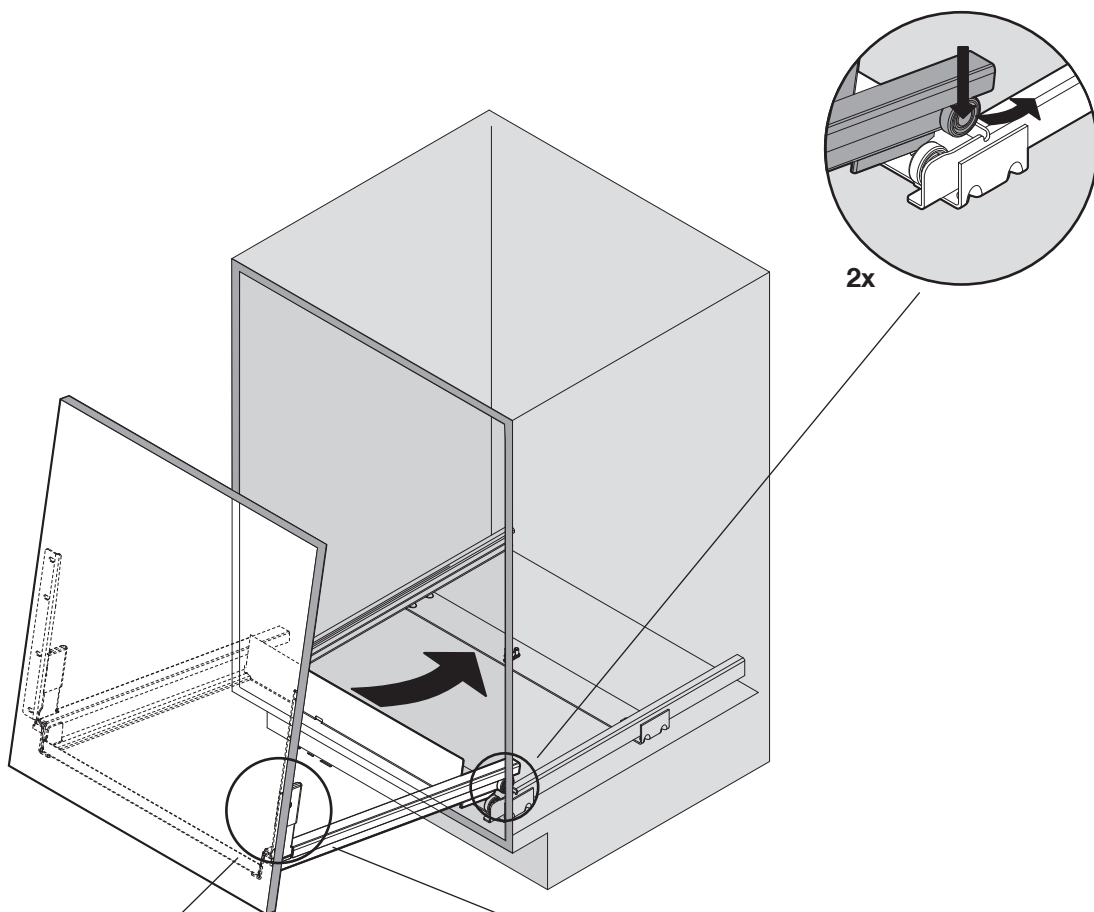
950.0627.MA 550/600



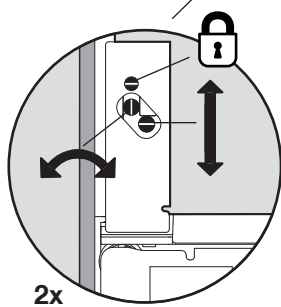
450	a	a
500	a	b

950.0624.MA	Rev. b
16.11.2015 hrm	28.11.2018 ao
3/4	

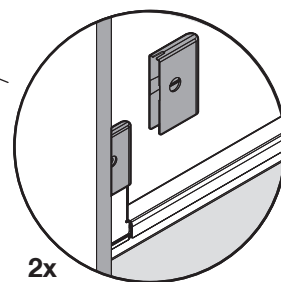
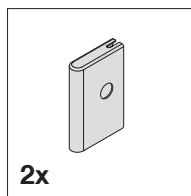
4



5



6



8

