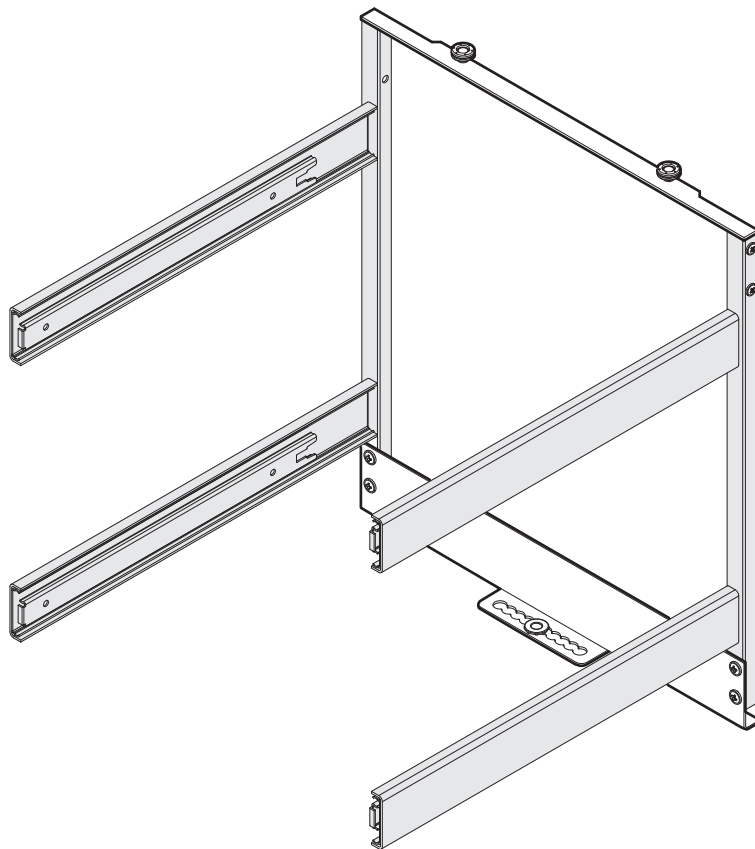
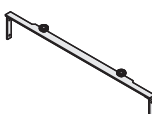
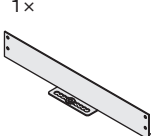
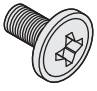

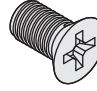
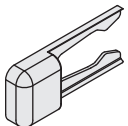


MAGIC CORNER COMFORT

Zusammenbau Wagen für Rückwandrahmen
Montage du châssis pour cadre arrière
Assembly of rack for back wall frame

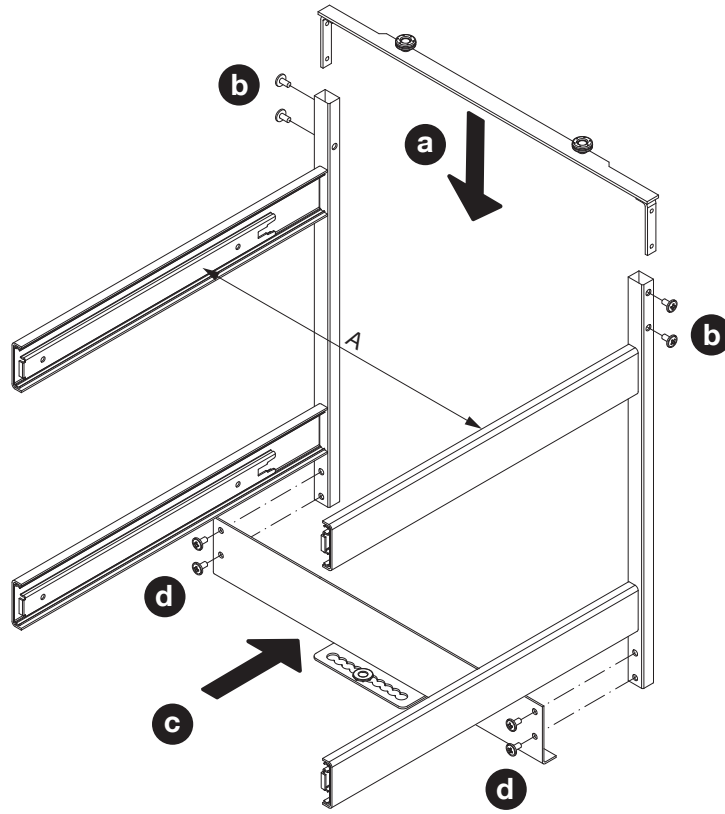
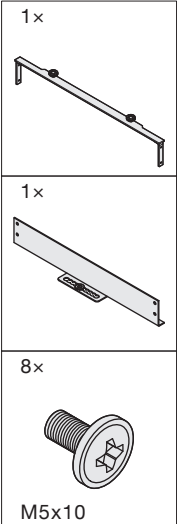


Art.Nr.
290
300.0700.xx
390
300.0701.xx

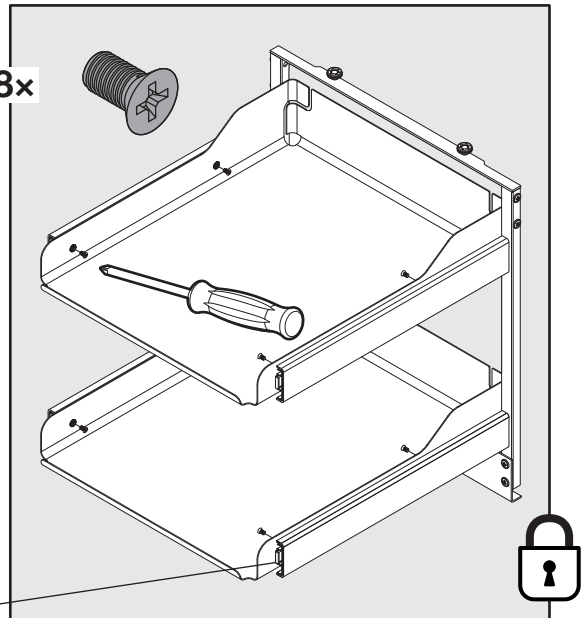
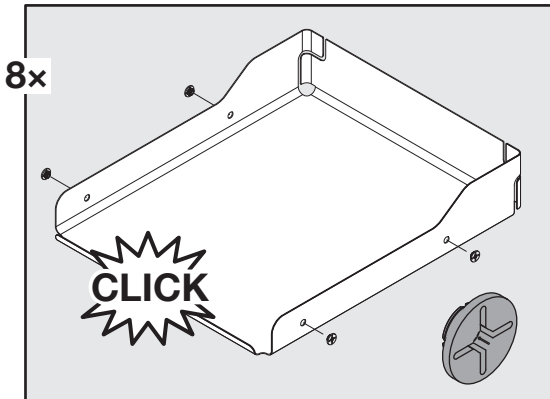
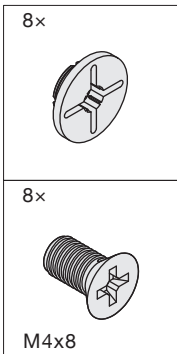
1x 	1x 	8x  M5x10	8x 	8x  M4x8	4x 
---	---	--	---	---	--

1

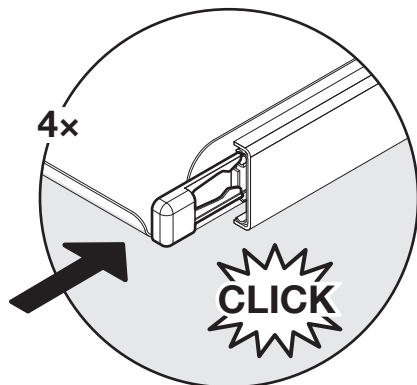
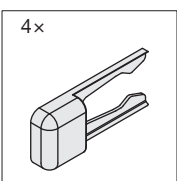
! DE Schrauben erst nach der Tablarbefestigung definitiv anziehen.
FR Il faut visser les vis définitivement seulement après la fixation des étagères.
EN Proper fastening of the screws only after shelves are fixed.



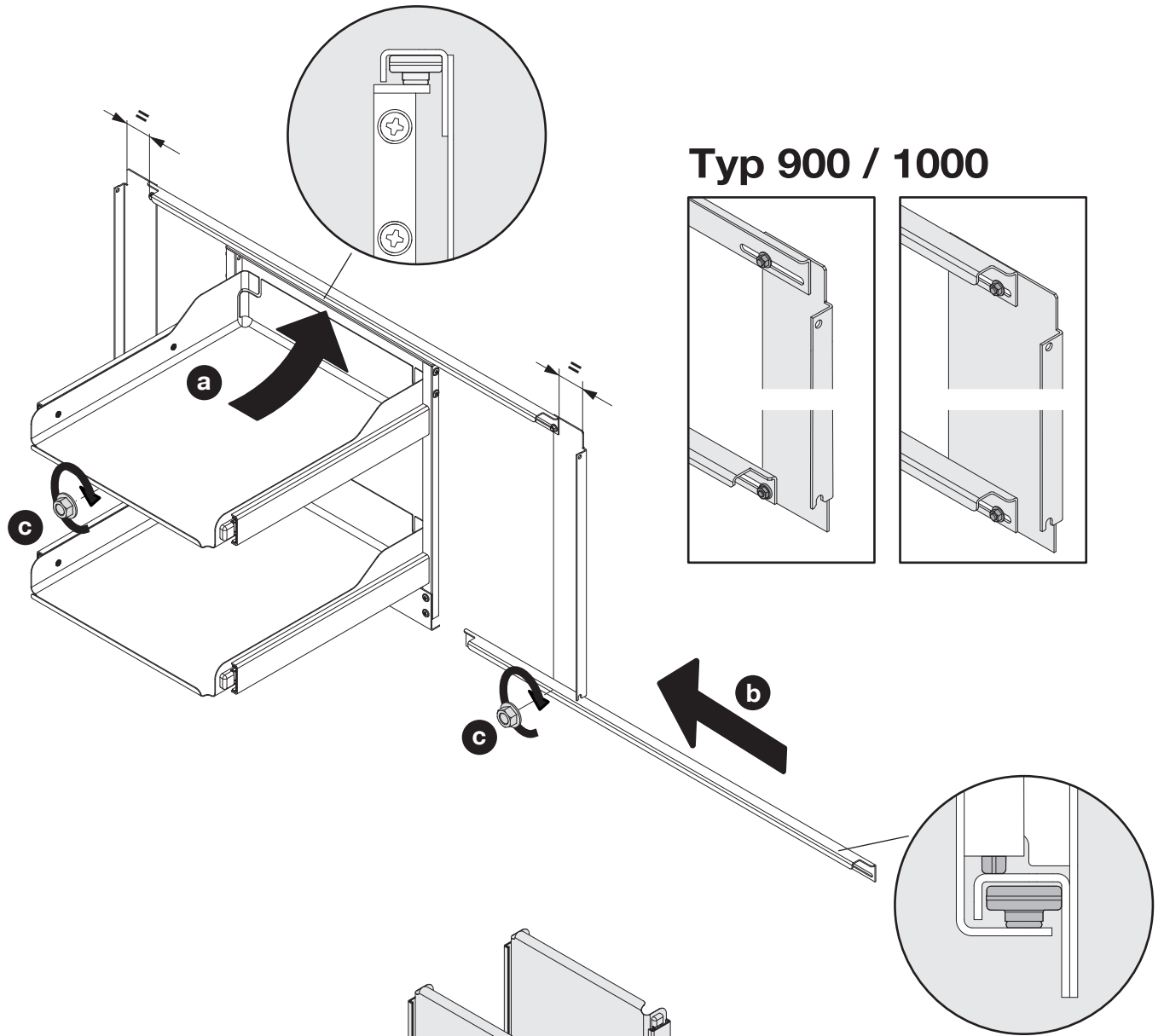
2



3



4



5

