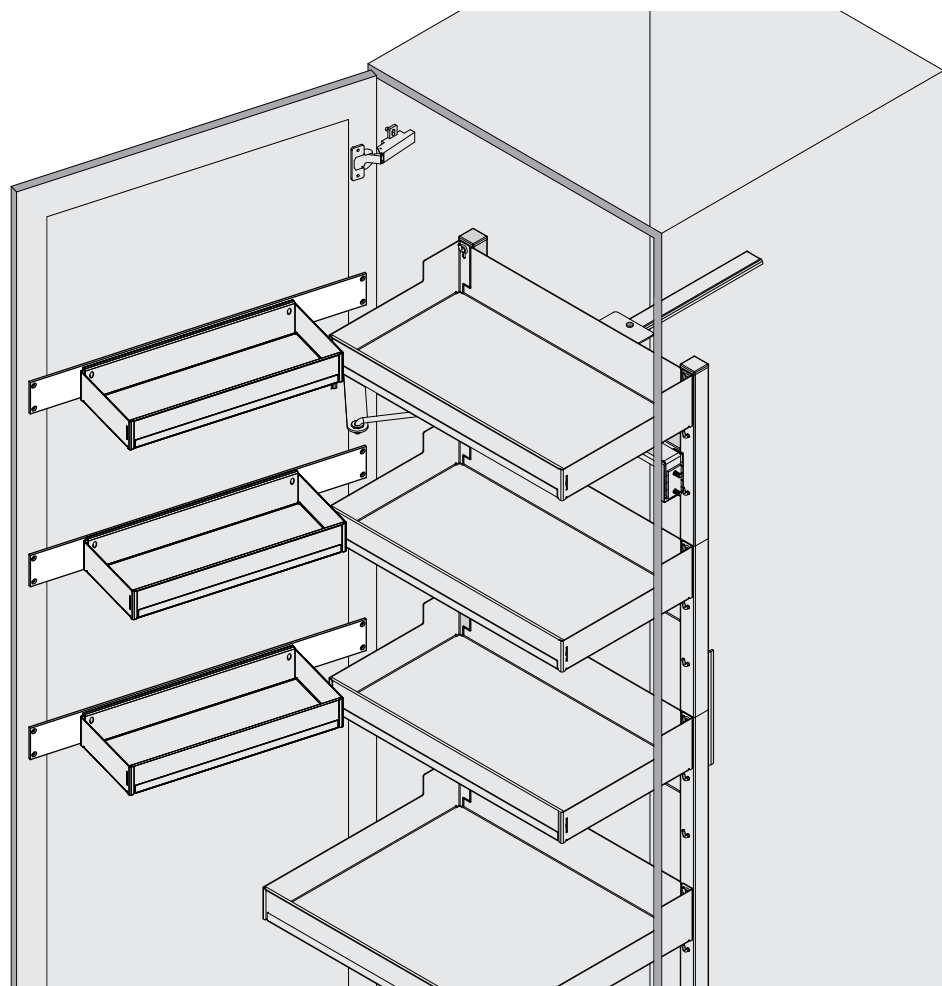
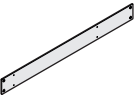

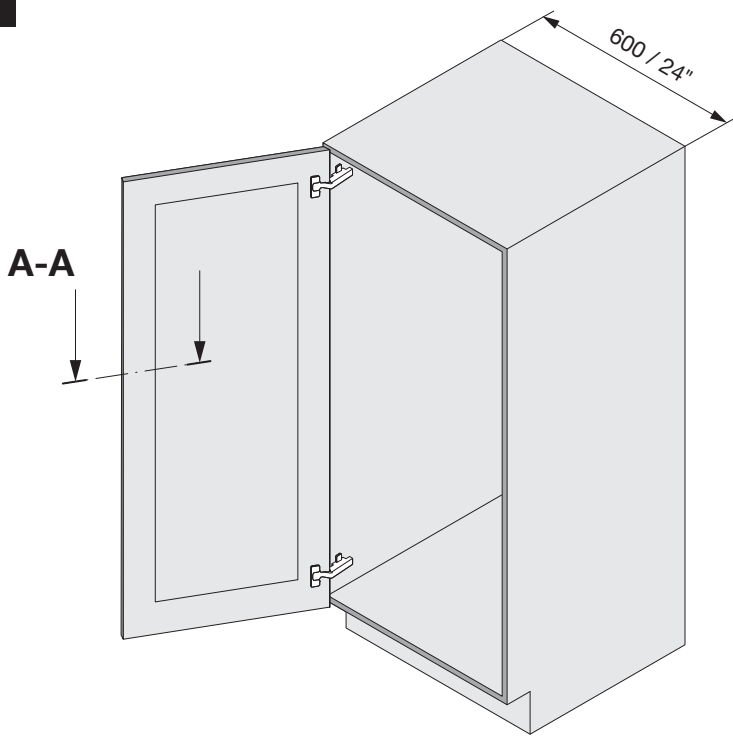


Tablarhalter für Rahmenfronten
 Supports d'étagère pour façades de cadre
 Shelf holder for framed front panels

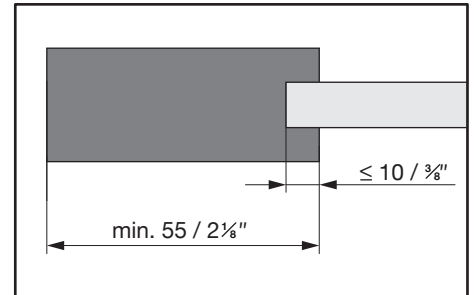


Art.Nr.
100.1160.xx

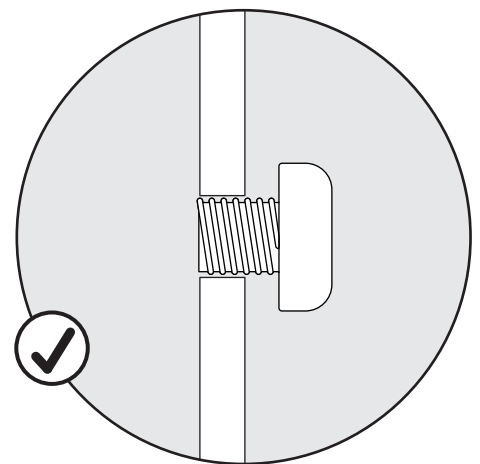
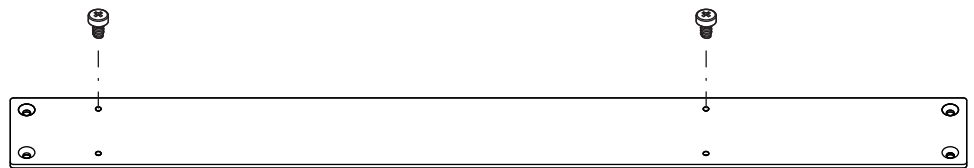
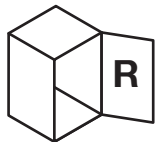
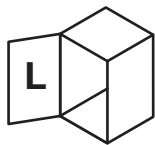
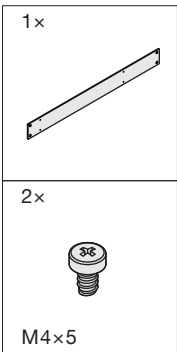
1x	2x
	
	M4x5



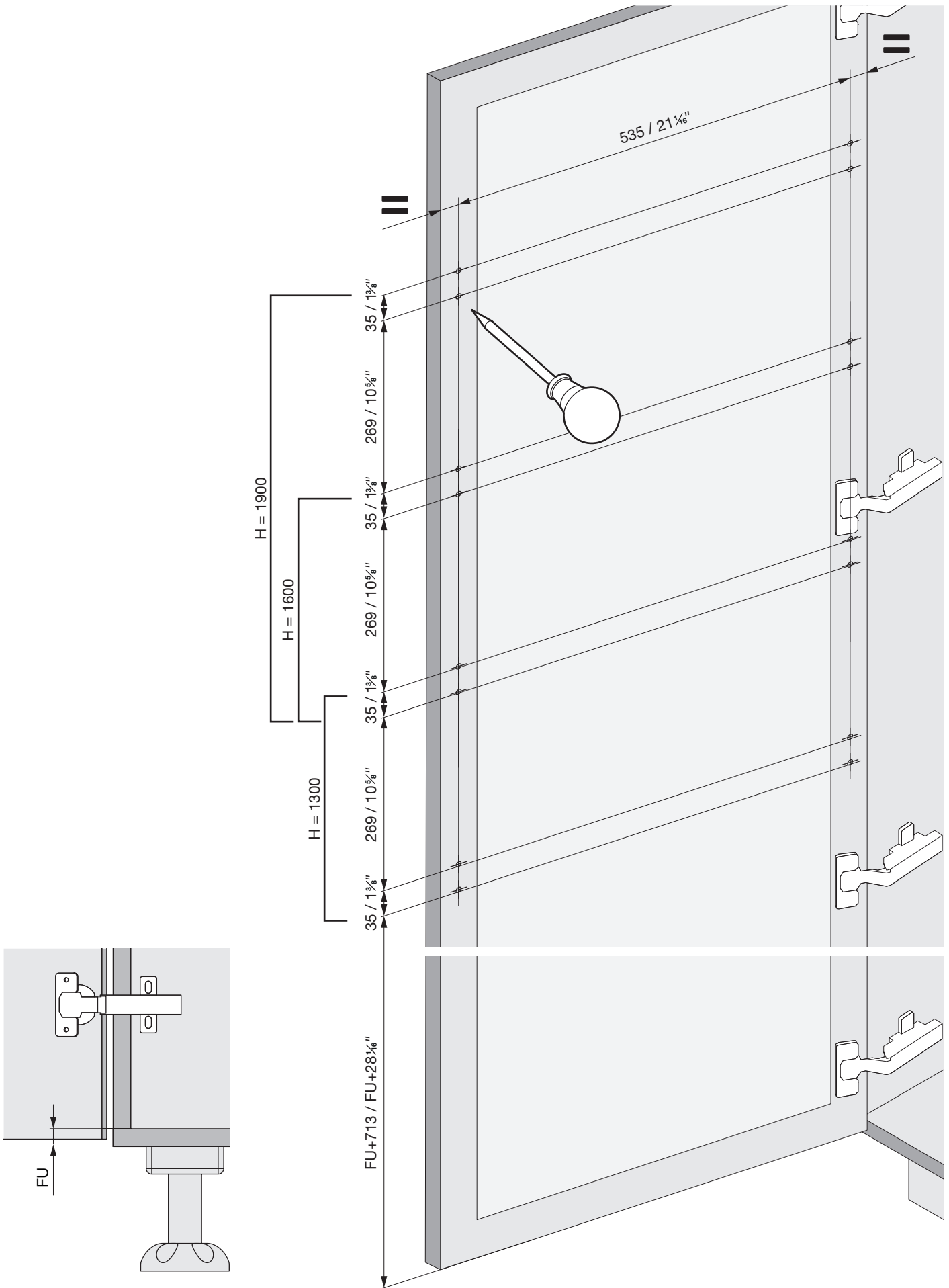
A-A

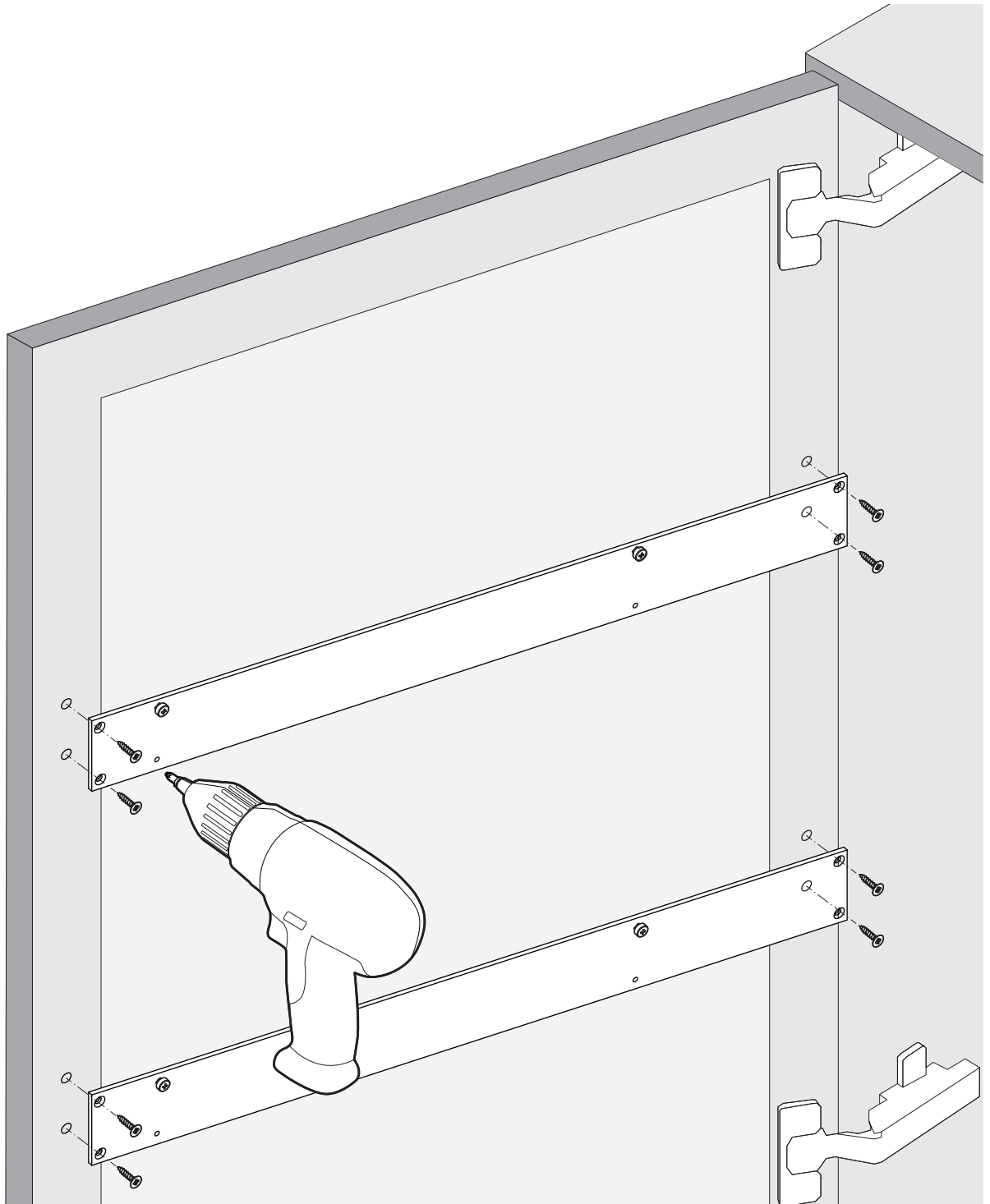
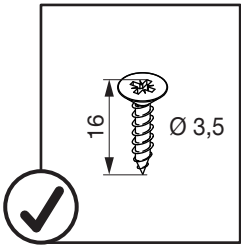


1



2



3

DE Weiter mit Punkt 7 der Montageanleitung 950.0768.MA / 950.0769.MA
FR Passer au point 7 de l'instruction de montage 950.0768.MA / 950.0769.MA
EN Continue with section 7 of installation instructions 950.0768.MA / 950.0769.MA