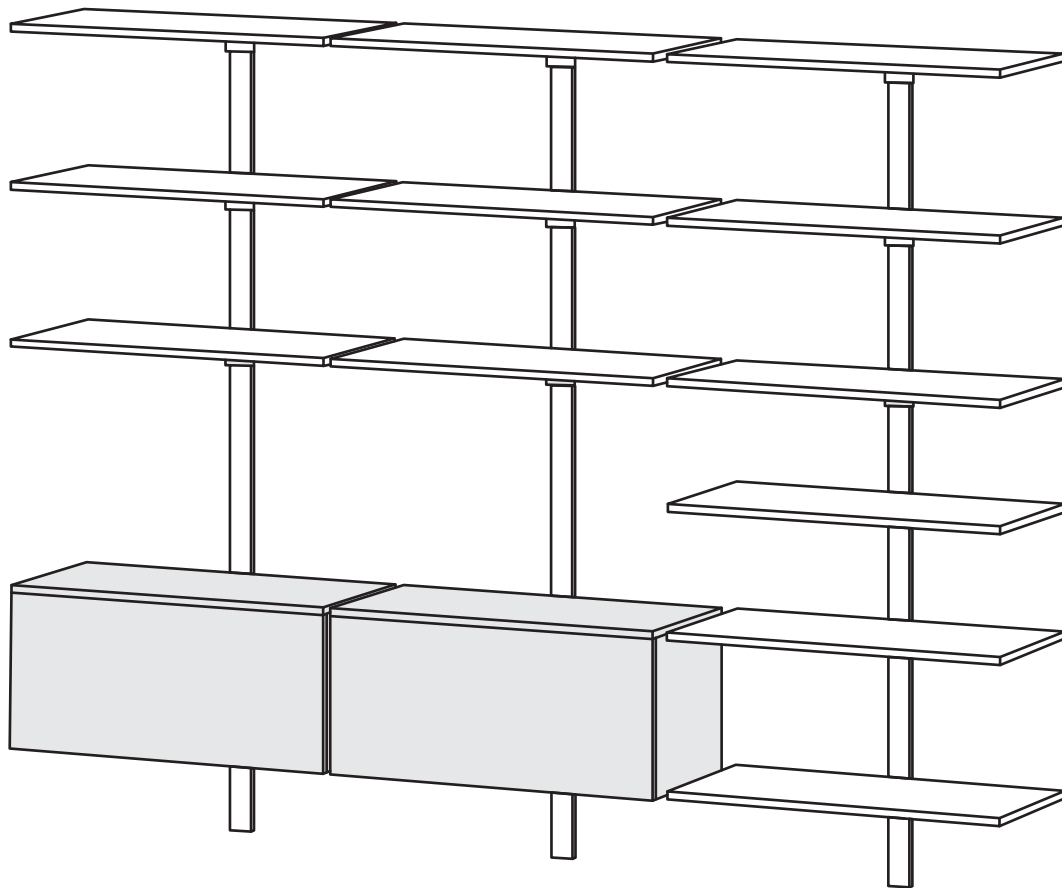


# PECASA MÖBEL

—  
Meuble Pecasa  
Pecasa unit

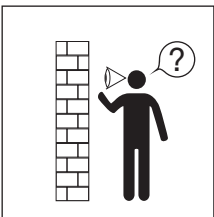




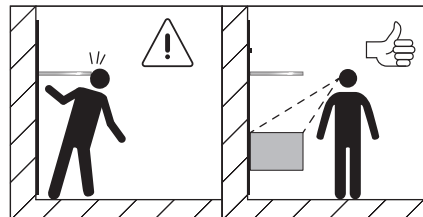
**DE** Für Pecasa ist eine fachkundige Montage erforderlich, denn unsachgemäße Montage kann zu Unfällen führen; Möbel/Gegenstand könnte kippen oder umfallen. **WICHTIG!** Schrauben oder Beschläge zur Wand-/Deckenbefestigung sind nicht beige packt. Achten Sie darauf, dass Sie Schrauben/Beschläge entsprechend der Wandbeschaffenheit und mit ausreichender Tragfähigkeit verwenden. Erkundigen Sie sich gfs. beim Eisenwarenfachhandel.

**FR** Montage professionnel requis. Un montage incorrect peut entraîner des accidents ; les meubles / objets peuvent basculer ou tomber. **IMPORTANT !** Les vis ou les armatures pour la fixation au plafond / murale ne sont pas comprises. Veuillez à utiliser des vis / armatures adaptées à la constitution du mur et affichant une capacité de charge suffisante. Le cas échéant, renseignez-vous en quincaillerie.

**EN** Expert assembly required. Improper assembly could cause accidents; furniture/objects could topple or fall over. **IMPORTANT!** The pack does not include screws or fittings for fixing the system to the wall/ceiling. Make sure that you use screws/fittings that are suitable for the wall's condition and have sufficient load-bearing capacity. If necessary, check at a hardware store.



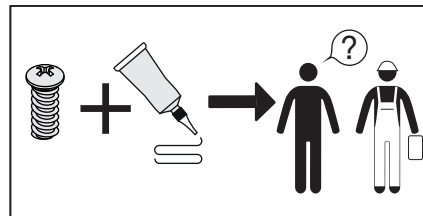
**DE** Wandbeschaffenheit prüfen.  
**FR** Vérifier la constitution du mur.  
**EN** Check wall condition.



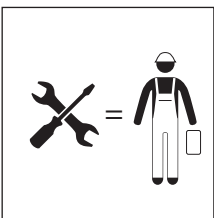
**DE** ACHTUNG bei Montage eines Glastablars auf Augenhöhe! Aus Gründen der Sichtbarkeit immer einen massiven Körper darunter montieren.  
**FR** ATTENTION en cas de montage d'une étagère en verre à la hauteur des yeux ! Pour des raisons de visibilité, toujours monter un caisson massif au-dessous.  
**EN** CAUTION: If mounting a glass shelf at eye level, always fit a large cabinet or box underneath it to boost its visibility.



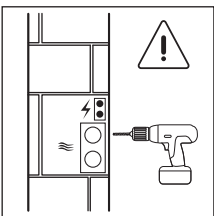
**DE** Beratung durch Fachpersonal.  
**FR** Conseils par des professionnels.  
**EN** Consult a professional.



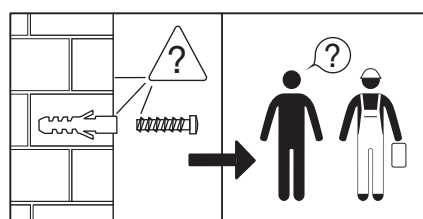
**DE** Montage mit Kleber vom Fachmann abklären lassen. ! Muss für den vorgesehenen Verwendungszweck geeignet sein.  
**FR** Se faire expliquer le montage avec de la colle par un professionnel. ! Doit être adapté pour l'utilisation prévue.  
**EN** Consult a professional for advice about using glue for assembly. ! The glue must be suitable for the intended use.



**DE** Montage durch Fachpersonal.  
**FR** Montage par des professionnels.  
**EN** Must be installed by a professional.



**DE** Installationszonen prüfen.  
**FR** Contrôler les zones d'installation.  
**EN** Check the installation area.



**DE** Schrauben oder Beschläge zur Wandbefestigung durch Fachmann abklären lassen.  
**FR** Se faire expliquer par un professionnel les vis ou les armatures pour la fixation murale.  
**EN** Consult a professional for advice about the screws or fittings to use to fix the system to the wall.



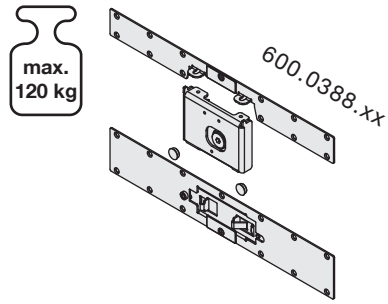
**DE** Bei fehlerhafter Montage droht Gefahr durch herunterfallende Elemente.  
**FR** En cas de montage erroné, des éléments risquent de tomber.  
**EN** If the system is not installed correctly, elements may fall down.



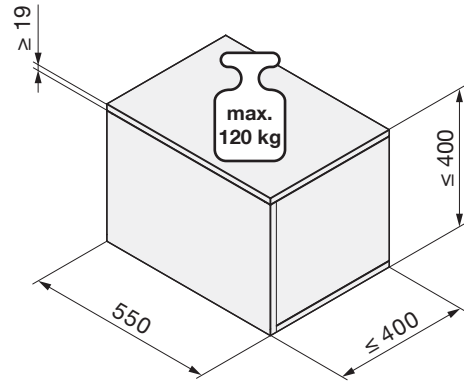
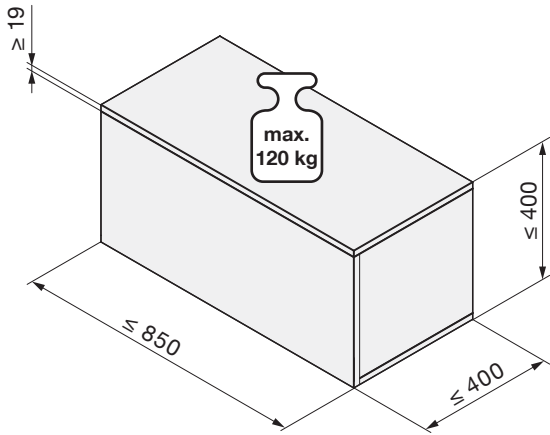
Bauart geprüft  
Sicherheit  
Regelmäßige  
Produktions-  
überwachung

www.tuv.com  
ID 1111217520

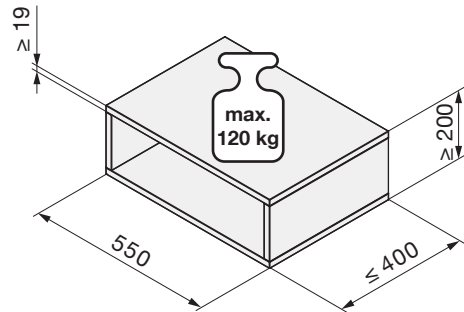
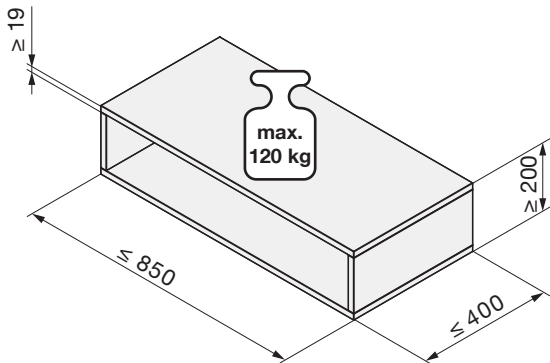




Korpus  
Caisson  
Cabinet



Fach  
Compartment  
Box



Office  
Bureau  
Office

