

Art.-Nr
 Typ 450: 200.0912.xx
 Typ 550: 200.0913.xx
 Typ 680: 200.0914.xx

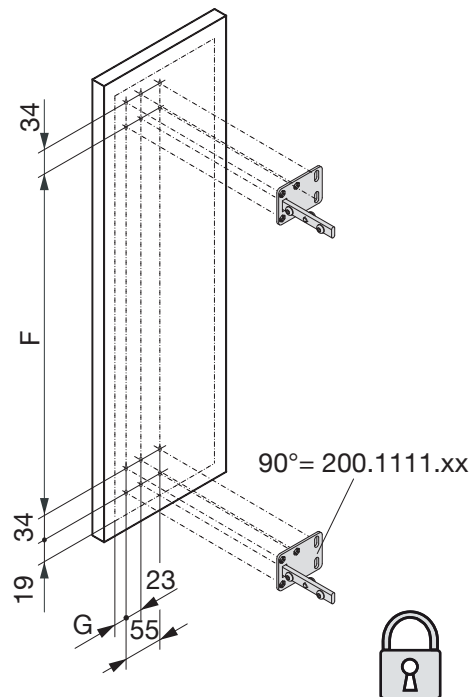
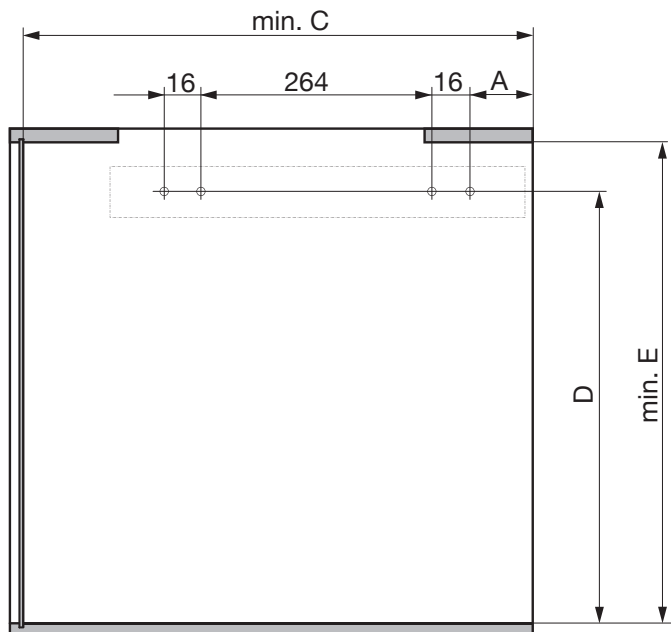
SLIM



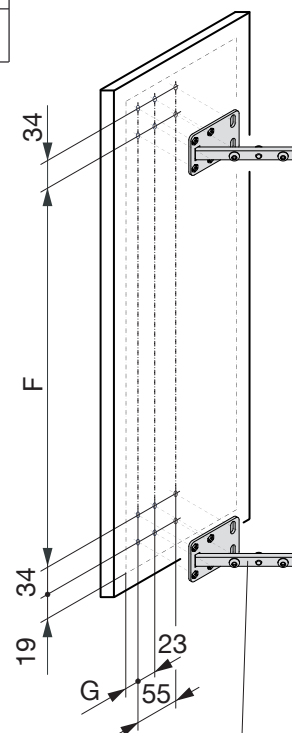
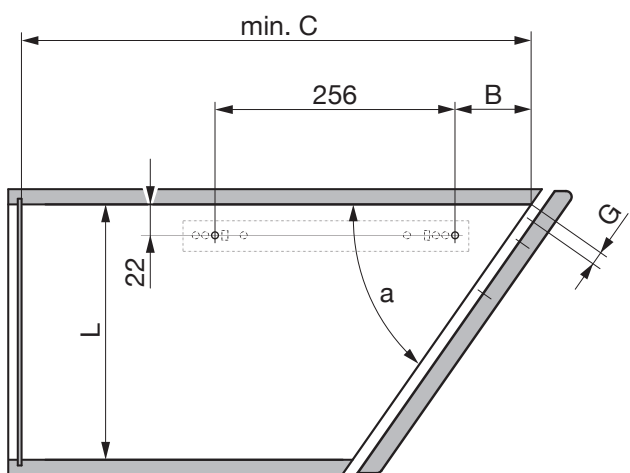
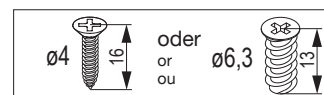
Montageanleitung
 Assembly instruction
 Instruction de montage

Diagonal-Unterschrank – Vollauszugssystem
 Narrow base pull-out unit – full extension system
 Armoire basse en diagonal – système d'extension complète

6295 Mosen
 Switzerland
 T +41 41 919 94 00
 www.peka-system.ch

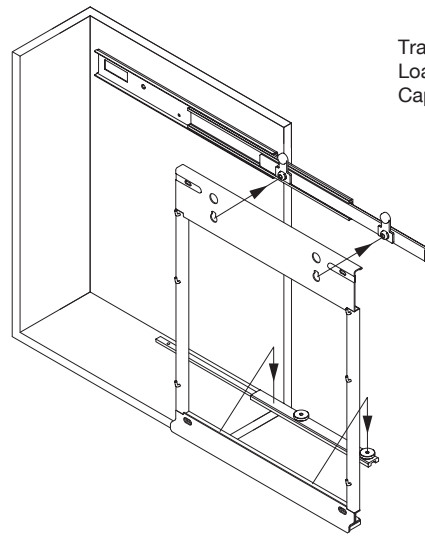
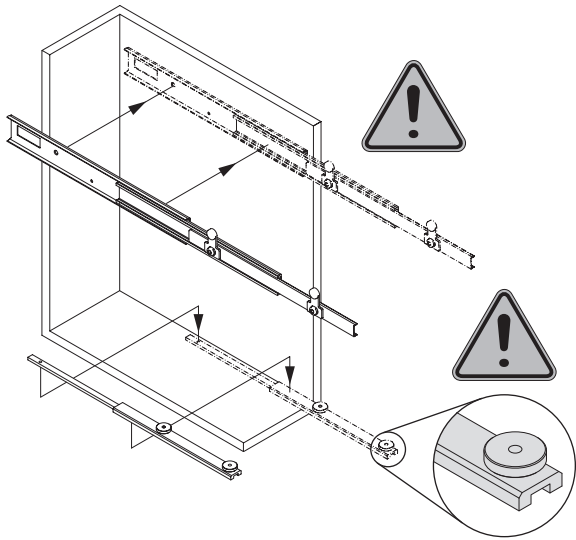


a	A	B	C	D			E			F			G	L
				Typ 450	Typ 550	Typ 680	Typ 450	Typ 550	Typ 680	Typ 450	Typ 550	Typ 680		
SLIM 90°	38	27	480	414	541	611	485	610	680	381	509	578	10	112
SLIM 45°	81	77	530	414	541	611	485	610	680	381	509	578	21	262

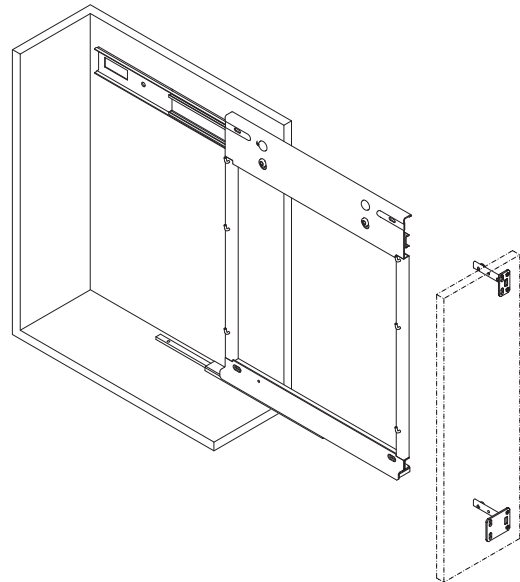
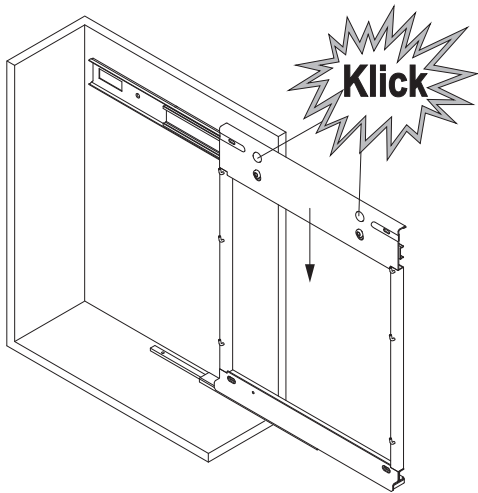


45° = 200.0824.12

950.0245.MA	Rev. f
14.07.2006 hrm	29.10.2013 hrm
1/2	

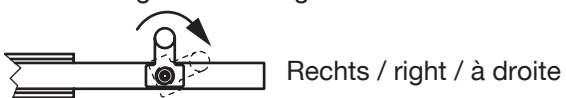


Tragkraft
Load capacity
Capacité de charge

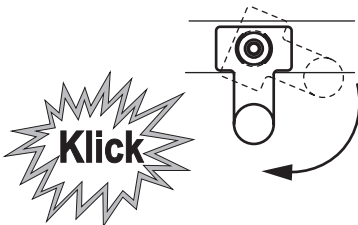


Montage rechts / links
Mounting right / left
Montage à droit / à gauche

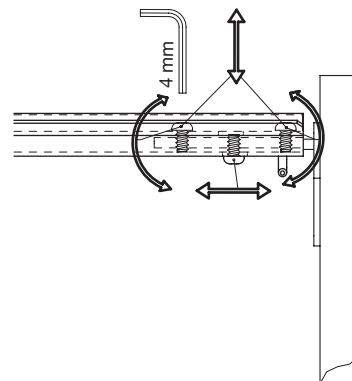
Justieren der Front
Adjustment of the front panel
Ajustage de la face avant



Rechts / right / à droite



Links / left / à gauche



! Nach Einklicken des Rohrrahmens den Auszug vollständig herausziehen. !
! After having clipped-on the frame, pull out the extension completely. !
■ Après avoir encliqueté le châssis, tirez l'extension jusqu'à l'arrêt. ■

950.0245.MA	Rev. f
14.07.2006 hrm	29.10.2013 hrm
2/2	