

# ESTANTERÍA SESAM STANDARD

Estantería multiuso para un armario de limpieza organizado



reddot design award  
winner 2012

swiss made

## VARIANTES



Sesam, blanco



Sesam, plata



Sesam, antracita

## CARACTERÍSTICAS DIFERENCIADORAS



- Ideal para conservar los utensilios de limpieza y orden domésticos
- Ofrece espacio para el tendedero o la tabla de planchar, gracias a su montaje lateral
- Sirve también para guardar provisiones
- Aprovecha y organiza la capacidad completa del armario
- Evita el vuelco de botellas o la caída de pequeños utensilios, gracias a su fondo de estante cerrado
- Montaje sencillo con tan solo 4 tornillos
- Puede montarse en el lado derecho o izquierdo del armario
- Estantes, soporte de manguera del aspirador y ganchos regulables en altura

## OPCIONES



### Tablo Libell

Las bandejas se montan fácilmente en el lado interior de la puerta de un armario y permiten guardar y tener a mano pequeños utensilios



### Sesam Mini

Sencillo sistema de estantería para montaje en el interior de la puerta



### Soporte para escobilla y recogedor

Soporte para utensilios de barrer de uso corriente

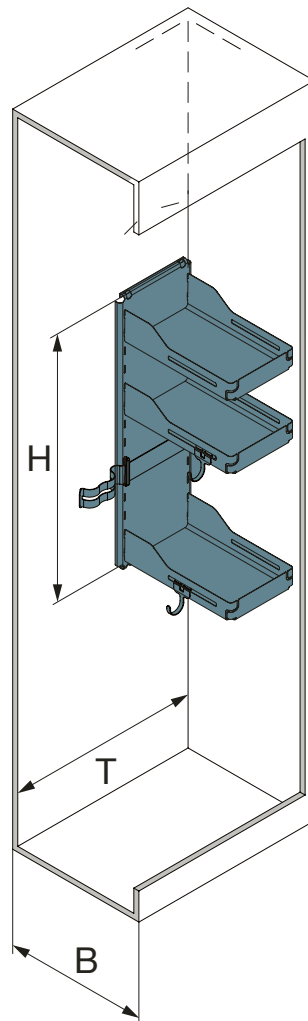


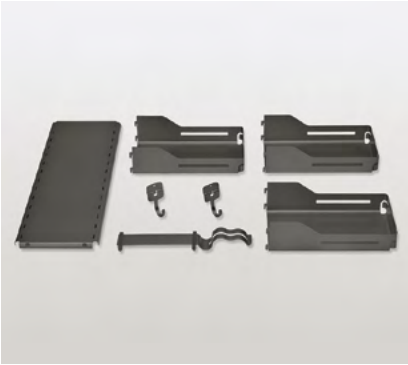
### Gancho adicional

Para fijar en el estante suspendido Libell Sesam

## ILUSTRACIÓN TÉCNICA

<b>B= Ancho de mueble</b>	$\geq 400$ mm
<b>T= Profundidad interior</b>	$\geq 430$ mm
<b>H= Altura interior</b>	$\geq 750$ mm





## Sesam Standard

Sistema de estantes multiusos

- Puede fijarse a la pared derecha o izquierda
- Sistema modular, por lo que los estantes pueden ajustarse en altura

El conjunto incluye:

- 1 sistema de estantes
- 3 estantes colgantes
- 2 ganchos
- 1 soporte para mangueras
- 1 material de fijación

Ancho de mueble	Acabado	Ancho	Fondo	Alto	Código
400	blanco	350	230 / 365	750	600.0356.01
400	plata	350	230 / 365	750	600.0356.12
400	antracita	350	230 / 365	750	600.0356.43



## Gancho adicional

Para colgar en el estante colgante Libell Sesam

	Acabado	Ancho	Fondo	Alto	Código
	blanco	50	48	88	600.0359.01
	plata	50	48	88	600.0359.12
	antracita	50	48	88	600.0359.43



## Tablo Libell

Bandeja para el montaje en el lado interior de la puerta de un armario

- Montaje sencillo con dos tornillos (incluidos en el set)

Ancho de mueble	Acabado	Ancho	Fondo	Alto	Código
600	blanco	388	161	58	600.0426.01
600	plata	388	161	58	600.0426.12
600	antracita	388	161	58	600.0426.43