

PUTZSCHRANKREGAL SESAM STANDARD

Multifunktionales Regal für einen organisierten Putzschrank



VARIANTEN



Sesam weiss



Sesam silber



Sesam anthrazit

DIFFERENZIERUNGSMERKMALE



- Ideal zur Aufbewahrung von Putz- und Hauswirtschaftsmittel
- Bietet Platz für Wäscheständer oder Bügelbrett dank seitlicher Montage
- Auch für Vorräte geeignet
- Nutzt und organisiert das gesamte Schrankvolumen
- Kein Umfallen von Flaschen oder Hindurchfallen von Kleinutensilien dank geschlossenem Tablarboden
- Einfache Montage mit nur 4 Schrauben
- Rechts oder links im Schrank montierbar
- Tablare, Schlauchhalter und Haken höhenverstellbar

OPTIONEN



Tablo Libell

Die Ablageelemente werden einfach an die Innenseite einer Schranktüre montiert und bieten Platz und schnellen Zugriff auf Kleinutensilien



Sesam Mini

Einfaches Regalsystem für Montage an Tür-Innenseite



Kehrschaufel- und Besenhalter

Halterung für handelsübliche Kehrgarnituren

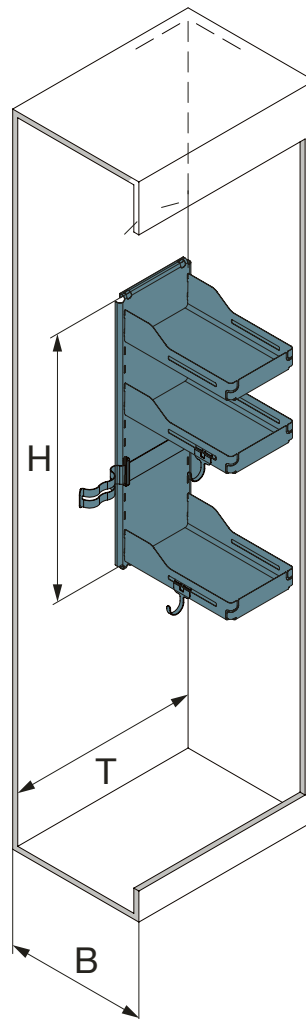


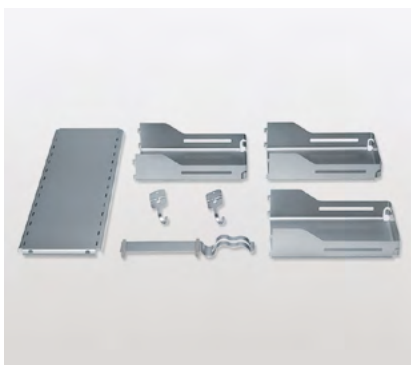
Zusatzhaken

Zum Einhängen am Libell-Einhängetablar Sesam

TECHNISCHE ILLUSTRATION

B= Elementbreite	≥ 400 mm
T= Lichte Tiefe	≥ 430 mm
H= Lichte Höhe	≥ 750 mm





Sesam Standard

Mehrzweck-Regalsystem

- Rechts oder links an der Seitenwand montierbar
- Ablare dank Rastersystem höhenverstellbar

Set bestehend aus:

- 1 Regalsystem
- 3 Einhängetablare
- 2 Einhängehaken
- 1 Halterung für Staubsauger-Schlauch
- 1 Befestigungsmaterial

	Oberfläche	Breite	Tiefe	Höhe	Art.-Nr.
	weiss	350	230 / 365	750	600.0356.01
	silber	350	230 / 365	750	600.0356.12
	anthrazit	350	230 / 365	750	600.0356.43



Zusatz-Einhängehaken

Zum Einhängen am Libell-Einhängetablar Sesam

	Oberfläche	Breite	Tiefe	Höhe	Art.-Nr.
	weiss	50	48	88	600.0359.01
	silber	50	48	88	600.0359.12
	anthrazit	50	48	88	600.0359.43



Tablo Libell

Ablageelement für Montage an der Innenseite einer Schranktüre

- Einfache Montage mit 2 Schrauben (im Set enthalten)

Elementbreite	Oberfläche	Breite	Tiefe	Höhe	Art.-Nr.
600	weiss	388	161	58	600.0426.01
600	silber	388	161	58	600.0426.12
600	anthrazit	388	161	58	600.0426.43