

# ABFALLSYSTEM OEKO COMPLET

Das robuste Komplettsystem für individuelle Abfalltrennung



swiss made

## VARIANTEN



anthrazit

## DIFFERENZIERUNGSMERKMALE



- Beste Platzausnutzung dank grosszügig dimensionierten Eimern und zusätzlichem Stauraum
- Bequeme Trennung und Entsorgung von Abfällen
- Individuell wählbare Kombination/Anordnung der Eimer
- Kinderleichtes Einspannen von Abfallsäcken verschiedener Grössen (15–50 Liter)
- Ausziehbares Metalltablar als zusätzliche Ablagefläche
- Praktischer Zusatzeimer für Kompost oder Reinigungsmittel
- System ist um 30 mm höhenverstellbar und kann somit unter jeder Spüle eingebaut werden
- Komplettsystem inklusive Auszugschienen mit 110 kg Tragkraft
- Gedämpftes Öffnen und Schliessen, leichtgängig und leise

## OPTIONEN

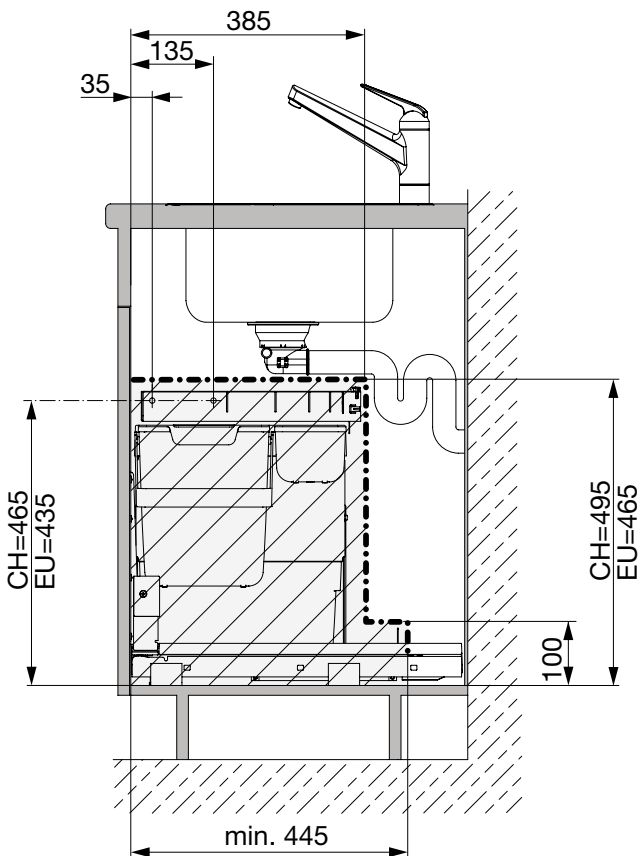
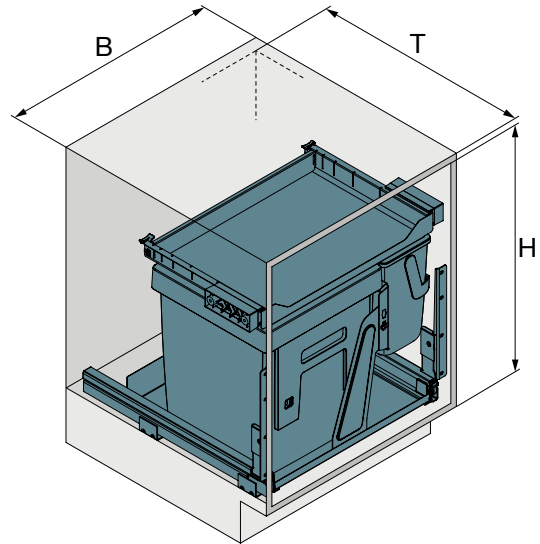


### Fusspedal

Fusspedal zum handfreien Öffnen der Tür – einfach und hygienisch

## TECHNISCHE ILLUSTRATION

<b>B= Elementbreite</b>	450/500/550/600 mm
<b>T= Lichte Tiefe</b>	495/545 mm
<b>H= Lichte Höhe</b>	495/465 mm



**Tiefe = Länge des Führungssystems**

**Einbautiefe 540 mm = Standard-Möbel**



### Oeko Complet | 40 Liter

Komplettes Beschlagset inkl. Führungssystem (110 kg Tragkraft)

- Höhenverstellbar
- Für 16 und 19 mm Seitenwand

Set bestehend aus:

1 x 40 Liter Kehrreichteimer

1 x Führungssystem inkl. Softopen und Softclose

1 x ausziehbares Tablar aus Metall

Montagematerial

Elementbreite	Oberfläche	Breite	Tiefe	Höhe	Art.-Nr.
450 / 500	anthrazit	412 - 468	490	490 / 460	200.1661.43
450 / 500	anthrazit	412 - 468	540	490 / 460	200.1664.43

*Tiefe = Länge der Führungsschiene*



### Oeko Complet | 17+17 Liter

Komplettes Beschlagset inkl. Führungssystem (110 kg Tragkraft)

- Für 16 und 19 mm Seitenwand

Set bestehend aus:

2 x 17 Liter Mehrzweckbehälter\* inkl. Deckel

1 x Führungssystem inkl. Softopen und Softclose

1 x ausziehbares Tablar aus Metall

Montagematerial

Elementbreite	Oberfläche	Breite	Tiefe	Höhe	Art.-Nr.
450 / 500	anthrazit	412 - 468	490	460	200.1662.43
450 / 500	anthrazit	412 - 468	540	460	200.1665.43

*Tiefe = Länge der Führungsschiene | \* Nicht geeignet für 17-Liter Abfallsäcke*



## Oeko Complet | 40+6+1,2 Liter

Komplettes Beschlagset inkl. Führungssystem (110 kg Tragkraft)

- Höhenverstellbar
- Für 16 und 19 mm Seitenwand

Set bestehend aus:

- 1 x 40 Liter Kehrreiteimer
- 1 x 6 Liter Komposteimer inkl. Deckel
- 1 x 1,2 Liter Mehrzweckbehälter
- 1 x Trennwand
- 1 x Führungssystem inkl. Softopen und Softclose
- 1 x ausziehbares Tablar aus Metall

Montagematerial

Elementbreite	Oberfläche	Breite	Tiefe	Höhe	Art.-Nr.
550 / 600	anthrazit	512 - 568	490	490 / 460	200.1660.43
550 / 600	anthrazit	512 - 568	540	490 / 460	200.1663.43

*Tiefe = Länge der Führungsschiene*



## Fusspedal

Für peka Abfallsystem Oeko Complet

- Handfreies Öffnen des Abfalltrennsystemes
- Softclose und Selbsteinzug funktionieren auch mit Fusspedal
- Front kann mit Fusspedal und Griff geöffnet werden
- Für 16 und 19 mm Möbelbodenstärke
- Jederzeit nachrüstbar

Sockelhöhe: min. 75 mm

Sockelrücksprung: min. 25 mm

Ausstossweg: 45 mm

	Oberfläche	Breite	Tiefe	Höhe	Art.-Nr.
	matt-verchromt				200.1401.00