

# ARMOIRE BASSE JUNIOR

L'armoire basse individuelle pour la cuisine et l'intendance



## VARIANTES



UBoxx



Étagère Arena Classic, chromé



Étagère Arena Style, anthracite

## CARACTÉRISTIQUES DE DÉMARCATIION



- Couteaux, planches à découper, bouteilles, épices, capsules à café et outils : tout y trouve sa place
- Division flexible du volume de l'armoire grâce au libre placement des bacs à suspendre
- Configuration des éléments à suspendre personnalisable

- Accès confortable au contenu de deux côtés et depuis le haut
- Rangements spéciaux pour les couteaux de cuisine, les cuillères en bois et les planches à découper
- Distributeur amovible avec couvercle pour les épices etc.

- Éléments à suspendre compatibles avec Hochschrank Standard
- Nettoyage aisé des pièces en matière synthétique
- Indépendant de la largeur grâce au montage au sol

## OPTIONS



### UBoxx « Universel »

Jeu flexible de quatre bacs



### UBoxx « Couteaux / planche à découper »

Les bacs en matière synthétique avec couvercle sont suspendus à la traverse de l'armoire en toute flexibilité.

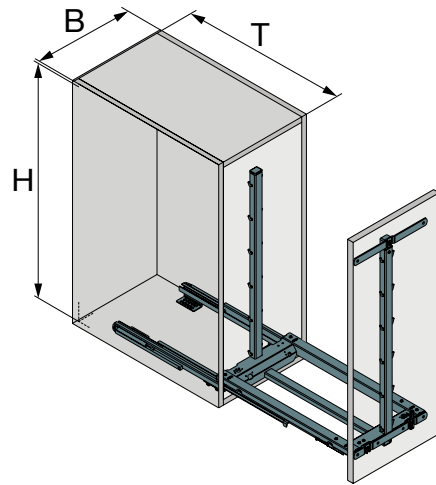


### UBoxx « Bouteilles »

Les éléments de fond faciles à nettoyer avec séparateurs pour ranger proprement les bouteilles.

## ILLUSTRATION TECHNIQUE

<b>B= Largeur de l'élément</b>	300/400 mm
<b>T= Profondeur intérieure</b>	480 mm
<b>H= Hauteur intérieure</b>	631 mm





## Junior

Extension frontale pour armoires basses

- Softclose inclus
- Indépendant de la largeur grâce au montage au sol

Jeu composé de:

- 1 cadre principal
- 1 rail
- 2 supports frontaux

Hauteur intérieure: min. 631 mm

Largeur de l'élément	Surface	Larg.	Prof.	Haut.	N° d'art.
300 / 400	blanc	258	475	610	200.1790.01
300 / 400	anthracite	258	475	610	200.1790.43



## UBoxx « Universel »

A suspendre au cadre tubulaire Junior

Jeu composé de:

- 2 bacs de 1 litre (couverture incl.)
- 2 bacs de 2.1 litres
- 1 séparateur
- 2 rails porteurs pour bacs

Largeur de l'élément	Surface	Larg.	Prof.	Haut.	N° d'art.
300 / 400	blanc	245	465	95	200.1793.01
300 / 400	anthracite	245	465	95	200.1793.43



## UBoxx « Couteaux/planche à découper »

A suspendre au cadre tubulaire Junior

Jeu composé de:

- 1 Porte-planche à découper
- 2 bacs de 1 litre (couverture incl.)
- 2 bacs de 2 litres (1 compartiment à couteaux incl.)
- 1 bac de 2.1 litres
- 2 rails porteurs pour bacs

Largeur de l'élément	Surface	Larg.	Prof.	Haut.	N° d'art.
300 / 400	blanc	245	465	195	200.1795.01
300 / 400	anthracite	245	465	195	200.1795.43



### UBoxx « Bouteilles »

Élément de fond pour extension pour armoires basses Junior

Jeu composé de:  
 2 bacs de 3.2 litres  
 3 séparateurs  
 2 supports (compatibles avec Junior en bas)

Largeur de l'élément	Surface	Larg.	Prof.	Haut.	N° d'art.
300 / 400	blanc	245	465	95	200.1794.01
300 / 400	anthracite	245	465	95	200.1794.43



### Jeu d'étagères suspendues Libell

A suspendre au cadre tubulaire Junior

Jeu de 5 pièces

Largeur de l'élément	Surface	Larg.	Prof.	Haut.	N° d'art.
300	blanc	250	468	92	100.1126.01
400	blanc	350	468	92	100.1127.01



### Étagère suspendue Libell

A suspendre au cadre tubulaire Junior

Largeur de l'élément	Surface	Larg.	Prof.	Haut.	N° d'art.
300	blanc	250	468	92	100.1107.01
400	blanc	350	468	92	100.1108.01

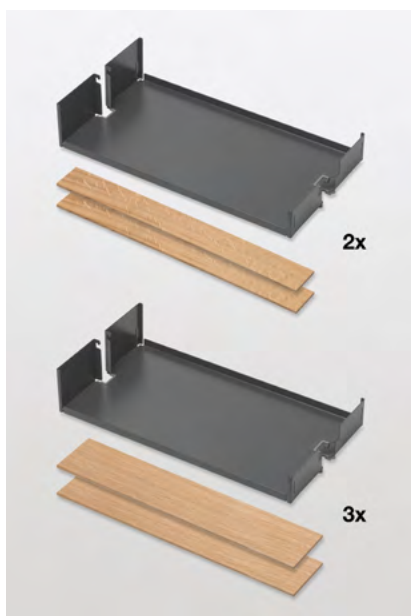


### Tapis antidérapant magnétique Libell

Pour étagère suspendue Libell Junior

- Magnétique
- Le tapis s'enlève facilement pour être nettoyé

Largeur de l'élément	Surface	Larg.	Prof.	Haut.	N° d'art.
300	blanc perlé	205	415	0.5	100.0699.57
400	blanc perlé	305	415	0.5	100.0701.57



## Jeu d'étagères suspendues Fioro

A suspendre au cadre tubulaire Junior

Jeu composé de :

5 étagères suspendues Fioro

4 rails en bois de chêne, moyen (hauteur 52 mm)

6 rails en bois de chêne, hautes (hauteur 87 mm)

Largeur de l'élément	Surface	Larg.	Prof.	Haut.	N° d'art.
300	anthracite	250	462	90	100.0942.43
400	anthracite	350	462	90	100.0943.43



## Étagère suspendue Fioro

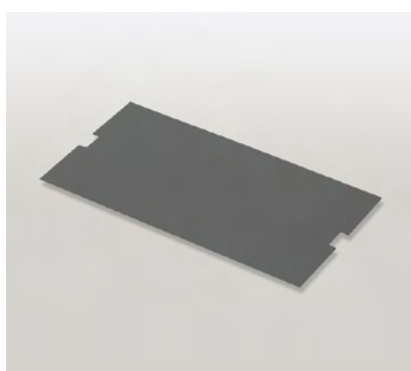
A suspendre au cadre tubulaire Junior

Jeu composé de :

1 étagère suspendue Fioro

2 rails en bois de chêne, hautes (hauteur 87 mm)

Largeur de l'élément	Surface	Larg.	Prof.	Haut.	N° d'art.
300	anthracite	250	462	90	100.1019.43
400	anthracite	350	462	90	100.1020.43

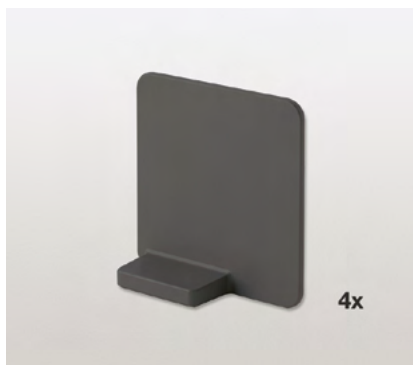


## Tapis antidérapant Standard

Pour étagère suspendue Libell et Fioro pour Hochschrank Standard

- Caoutchouc des deux côtés
- Avec structure rhombique
- Le tapis s'enlève facilement pour être nettoyé

Largeur de l'élément	Surface	Larg.	Prof.	Haut.	N° d'art.
300	gris	215	440	1	100.0726.18
400	gris	315	440	1	100.0728.18



### Jeu de séparateur magnétique

Pour étagères Libell et Fiore

- Peut être fixé sur l'étagère (fond ou côté) ou sur le tapis antidérapant

Jeu de 4 pièces

	Surface	Larg.	Prof.	Haut.	N° d'art.
	blanc	85	26 / 3	90	100.1121.51
	anthracite	85	26 / 3	90	100.1121.43



### Étagère suspendue Arena Classic

A suspendre au cadre tubulaire Junior

- Fond en bois antidérapant

Fond blanc et rail chromé

Largeur de l'élément	Surface	Larg.	Prof.	Haut.	N° d'art.
300	chromé	250	462	106	100.0428.05
400	chromé	350	462	106	100.0429.05



### Étagère suspendue Arena Style

A suspendre au cadre tubulaire Junior

- Fond en bois antidérapant

Largeur de l'élément	Surface	Larg.	Prof.	Haut.	N° d'art.
300	anthracite	250	462	94	100.0920.43
400	anthracite	350	462	94	100.0921.43