

SYSTÈME PIVOTANT TURN MOTION II



Le système pivotant idéal pour les réserves rangées en armoire haute à appareils



VARIANTES



Étagère Arena Classic, chromé Étagère Arena Style, anthracite

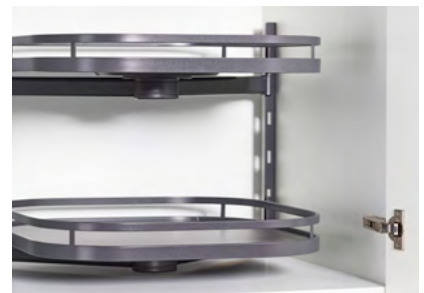
CARACTÉRISTIQUES DE DÉMARCATIION



- Excellente vue d'ensemble du contenu de toute l'armoire
- Organisation optimale grâce à une vue d'ensemble parfaite



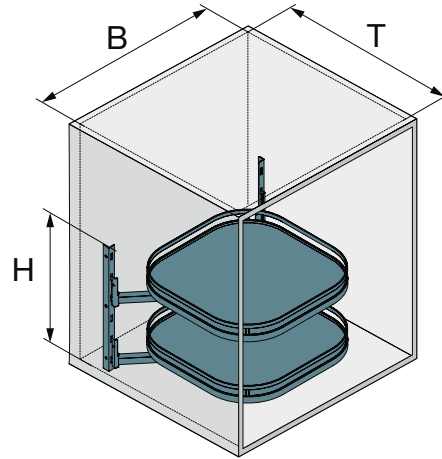
- La rotation des tablettes à 360° assure une parfaite visibilité sur les quatre côtés
- Accessibilité optimale grâce à la rotation des tablettes
- Plus besoin de « fouiller » pour trouver des articles rangés au fond de l'armoire



- Montage simple : les barres de suspension sont vissées dans les côtés du meuble
- Tablettes équipées du système ClickFixx
- Installation ultérieure possible facilement dans n'importe quelle armoire suspendue de 600

ILLUSTRATION TECHNIQUE

B= Largeur de l'élément	600 mm
T= Profondeur intérieure	≥ 495 mm
H= Hauteur intérieure	≥ 430 mm





TurnMotion II Arena Classic

Système pivotant pour armoire haute à appareils

Jeu composé de :
2 étagères avec cadre porteur
2 barres de suspension
Vis de fixation

Capacité de charge : 20 kg par étagère

Chromé = fond blanc et rail chromé

Largeur de l'élément	Surface	Larg.	Prof.	Haut.	N° d'art.
600	chromé	562-568	495	430	500.0291.05



TurnMotion II Arena Style

Système pivotant pour armoire haute à appareils

Jeu composé de :
2 étagères avec cadre porteur
2 barres de suspension
Vis de fixation

Capacité de charge : 20 kg par étagère

Anthracite = fond anthracite et rail anthracite

Largeur de l'élément	Surface	Larg.	Prof.	Haut.	N° d'art.
600	anthracite	562-568	495	430	500.0288.43