


DESPENSA EXTRAÍBLE HOCHSCHRANK PLENO PLUS

—
La eficiente despensa que proporciona la máxima visibilidad
y acceso al contenido



 swiss made

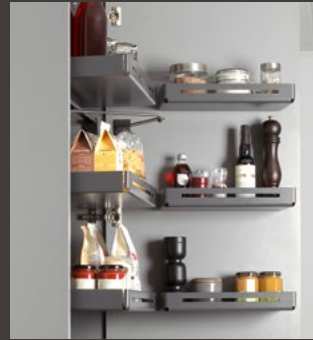
VARIANTES



Estante Libell, blanco



Estante Libell, plata

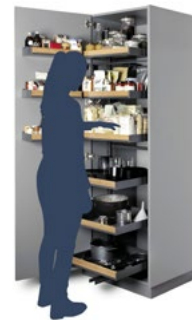


Estante Libell, antracita



Estante Fioro, antracita

CARACTERÍSTICAS DIFERENCIADORAS

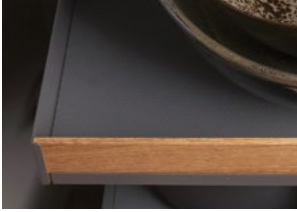


- Exactamente como en un refrigerador, el contenido puede almacenarse en los estantes de la puerta y en los extraíbles interiores
- Pequeños botes y especias pueden almacenarse en los estantes de la puerta
- Alimentos más voluminosos pueden almacenarse en los estantes superiores extraíbles
- Botes y cajas grandes, así como vajillas completas, pueden aprovechar el máximo espacio que ofrecen los estantes inferiores
- Los estantes grandes salen automáticamente del armario al abrir las puertas, con un movimiento suave
- Todo lo almacenado se encuentra al alcance de la mano. Incluidos aquellos objetos almacenados en los estantes superiores, ya que los estantes tienen la mitad de profundidad que el mueble
- Todos los estantes se extraen al mismo tiempo con una sola apertura
- Ahorra considerablemente el tiempo de búsqueda de los objetos almacenados
- Una mejor visión evita que olvidemos alimentos almacenados y caigan dentro del armario
- Estantes ajustables en altura
- Fácil instalación
- Un solución que aprovecha el espacio y le proporciona extracción a todo el módulo, incluida la parte superior



- Para puertas con bisagras (con tirador o paneles frontales sin tirador con sistema de pulsar para abrir)
- Se puede montar a la derecha o a la izquierda
- Apertura y cierre amortiguados
- Extracción sencilla mediante rodamientos a bolas

OPCIONES



Alfombrilla antideslizante

La alfombrilla antideslizante evita el deslizamiento del contenido del armario.



Divisor

Los divisores magnéticos permiten distribuir flexiblemente la superficie del estante, evitando la caída de los objetos guardados.



Cajas de madera

Cajas de madera de roble fabricadas a mano en distintos tamaños, para guardar pequeños objetos. Las cajas pueden apilarse y desplazarse libremente.

ILUSTRACIÓN TÉCNICA

B= Ancho de mueble	600 mm
T= Profundidad interior	500 mm
H= Altura interior	1300 / 1600 / 1900 mm

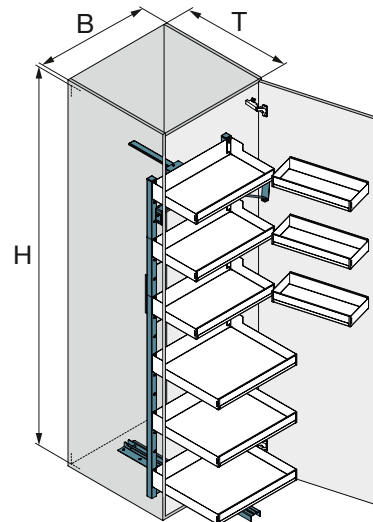


Ilustración: Altura 1900



Despensa extraíble Hochschrank Pleno Plus Libell 1900

Conjunto completo de estructura y accesorios, incl. estantes colgantes Libell

- Pueden utilizarse bisagras estándar

El conjunto incluye:

- 1 estructura principal
- 1 subestructura 1900
- 3 estantes para puertas Libell 1/3 (fondo 161 mm)
- 3 estantes colgantes Libell 2/3 (fondo 268 mm)
- 3 estantes colgantes Libell 3/3 (fondo 403 mm)
- 1 mecanismo de apertura de la puerta
- 1 guía inferior con Softopen
- 1 guía superior

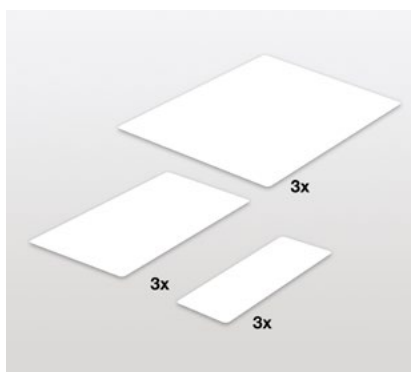
Ángulo de apertura: 110°

Capacidad de carga guía: 100 kg

Capacidad de carga del frontal: máx. 3 kg por estante

Profundidad interior: mín. 500 mm

Ancho de mueble	Acabado	Ancho	Fondo	Alto	Código
600	blanco	562/568	495	1715	100.1136.01
600	plata	562/568	495	1715	100.1136.12
600	antracita	562/568	495	1715	100.1136.43



Conjunto de alfombrillas antideslizantes magnéticas Libell

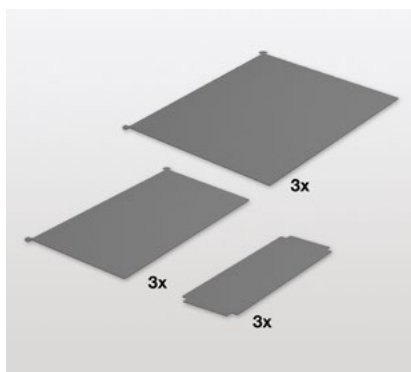
Para estantes colgantes Libell para Hochschrank Pleno Plus 1900

- Magnética
- Fácil de retirar para su limpieza

El conjunto incluye:

- 3 alfombrillas para estantes para puertas Libell 1/3
- 3 alfombrillas para estantes colgantes Libell 2/3
- 3 alfombrillas para estantes colgantes Libell 3/3

Ancho de mueble	Acabado	Ancho	Fondo	Alto	Código
600	oyster white				100.1142.57



Conjunto de alfombrillas antideslizantes Standard Libell

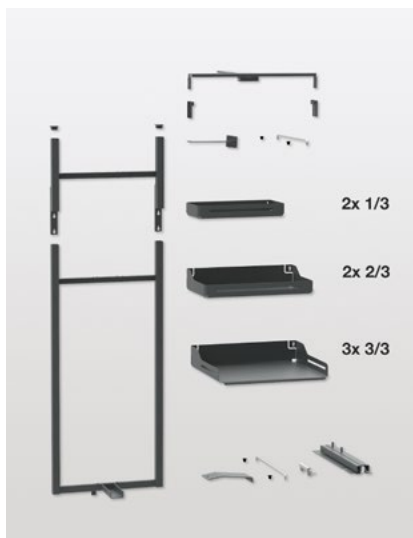
Para estantes colgantes Libell para Hochschrank Pleno Plus 1900

- Antideslizante por las dos caras
- Diseño en relieve diamante
- Fácil de retirar para su limpieza

El conjunto incluye:

- 3 alfombrillas para estantes para puertas Libell 1/3
- 3 alfombrillas para estantes colgantes Libell 2/3
- 3 alfombrillas para estantes colgantes Libell 3/3

Ancho de mueble	Acabado	Ancho	Fondo	Alto	Código
600	gris				100.1139.18



Despensa extraíble Hochschrank Pleno Plus Libell 1600

Conjunto completo de estructura y accesorios, incl. estantes colgantes Libell

- Pueden utilizarse bisagras estándar

El conjunto incluye:

- 1 estructura principal
- 1 subestructura 1600
- 2 estantes para puertas Libell 1/3 (fondo 161 mm)
- 2 estantes colgantes Libell 2/3 (fondo 268 mm)
- 3 estantes colgantes Libell 3/3 (fondo 403 mm)
- 1 mecanismo de apertura de la puerta
- 1 guía inferior con Softopen
- 1 guía superior

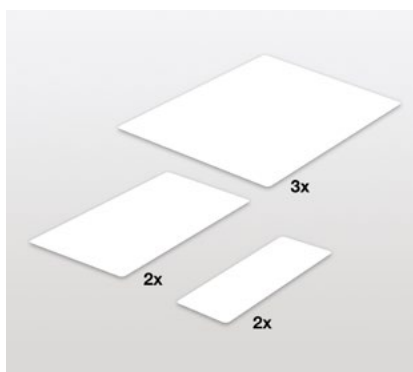
Ángulo de apertura: 110°

Capacidad de carga guía: 100 kg

Capacidad de carga del frontal: máx. 3 kg por estante

Profundidad interior: mín. 500 mm

Ancho de mueble	Acabado	Ancho	Fondo	Alto	Código
600	blanco	562/568	495	1412	100.1137.01
600	plata	562/568	495	1412	100.1137.12
600	antracita	562/568	495	1412	100.1137.43



Conjunto de alfombrillas antideslizantes magnéticas Libell

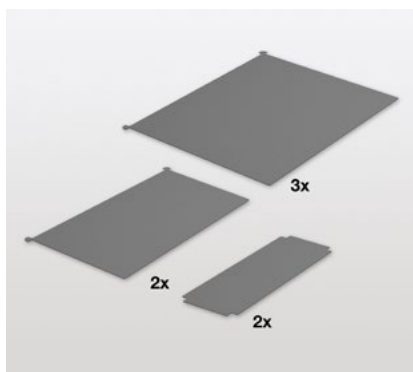
Para estantes colgantes Libell para Hochschrank Pleno Plus 1600

- Magnética
- Fácil de retirar para su limpieza

El conjunto incluye:

- 2 alfombrillas para estantes para puertas Libell 1/3
- 2 alfombrillas para estantes colgantes Libell 2/3
- 3 alfombrillas para estantes colgantes Libell 3/3

Ancho de mueble	Acabado	Ancho	Fondo	Alto	Código
600	oyster white				100.1143.57



Conjunto de alfombrillas antideslizantes Standard Libell

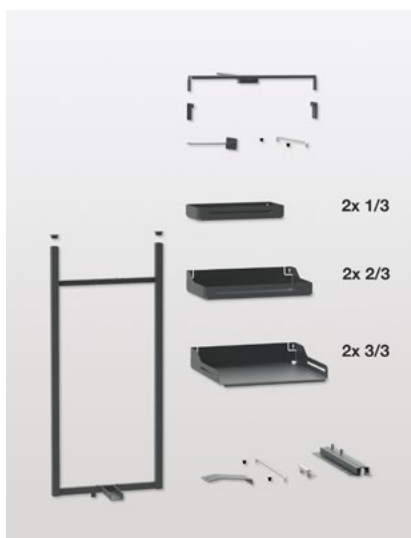
Para estantes colgantes Libell para Hochschrank Pleno Plus 1600

- Antideslizante por las dos caras
- Diseño en relieve diamante
- Fácil de retirar para su limpieza

El conjunto incluye:

- 2 alfombrillas para estantes para puertas Libell 1/3
- 2 alfombrillas para estantes colgantes Libell 2/3
- 3 alfombrillas para estantes colgantes Libell 3/3

Ancho de mueble	Acabado	Ancho	Fondo	Alto	Código
600	gris				100.1140.18



Despensa extraíble Hochschrank Pleno Plus Libell 1300

Conjunto completo de estructura y accesorios, incl. estantes colgantes Libell

- Pueden utilizarse bisagras estándar

El conjunto incluye:

- 1 estructura principal
- 2 estantes para puertas Libell 1/3 (fondo 161 mm)
- 2 estantes colgantes Libell 2/3 (fondo 268 mm)
- 2 estantes colgantes Libell 3/3 (fondo 403 mm)
- 1 mecanismo de apertura de la puerta
- 1 guía inferior con Softopen
- 1 guía superior

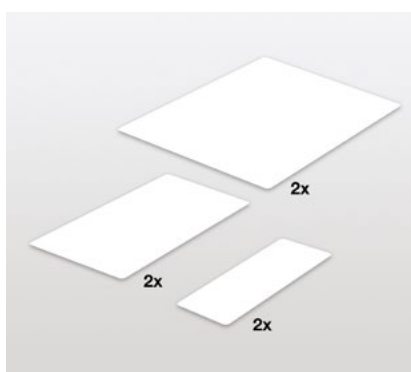
Ángulo de apertura: 110°

Capacidad de carga guía: 100 kg

Capacidad de carga del frontal: máx. 3 kg por estante

Profundidad interior: mín. 500 mm

Ancho de mueble	Acabado	Ancho	Fondo	Alto	Código
600	blanco	562/568	495	1104	100.1138.01
600	plata	562/568	495	1104	100.1138.12
600	antracita	562/568	495	1104	100.1138.43



Conjunto de alfombrillas antideslizantes magnéticas Libell

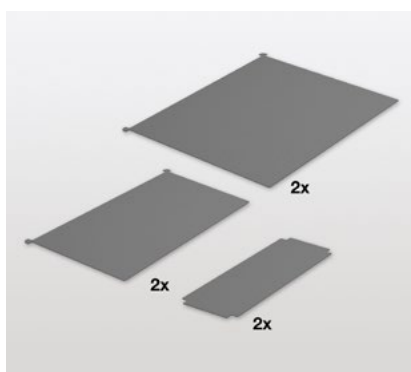
Para estantes colgantes Libell para Hochschrank Pleno Plus 1300

- Magnética
- Fácil de retirar para su limpieza

El conjunto incluye:

- 2 alfombrillas para estantes para puertas Libell 1/3
- 2 alfombrillas para estantes colgantes Libell 2/3
- 2 alfombrillas para estantes colgantes Libell 3/3

Ancho de mueble	Acabado	Ancho	Fondo	Alto	Código
600	oyster white				100.1144.57



Conjunto de alfombrillas antideslizantes Standard Libell

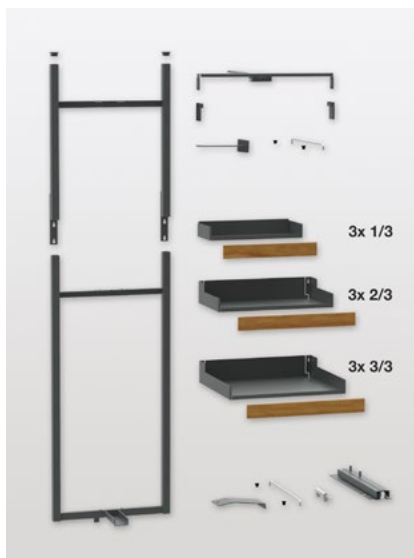
Para estantes colgantes Libell para Hochschrank Pleno Plus 1300

- Antideslizante por las dos caras
- Diseño en relieve diamante
- Fácil de retirar para su limpieza

El conjunto incluye:

- 2 alfombrillas para estantes para puertas Libell 1/3
- 2 alfombrillas para estantes colgantes Libell 2/3
- 2 alfombrillas para estantes colgantes Libell 3/3

Ancho de mueble	Acabado	Ancho	Fondo	Alto	Código
600	gris				100.1141.18



Despensa extraíble Hochschrank Pleno Plus Fioro 1900

Conjunto completo de estructura y accesorios, incl. estantes colgantes Fioro

- Pueden utilizarse bisagras estándar

El conjunto incluye:

- 1 estructura principal
- 1 subestructura 1900
- 3 estantes para puertas Fioro 1/3 (fondo 161 mm)
- 3 estantes colgantes Fioro 2/3 (fondo 268 mm)
- 3 estantes colgantes Fioro 3/3 (fondo 403 mm)
- 9 barandillas de madera de roble, medio (altura 52 mm)
- 1 mecanismo de apertura de la puerta
- 1 guía inferior con Softopen
- 1 guía superior

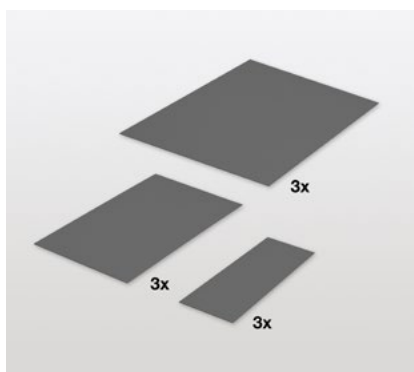
Ángulo de apertura: 110°

Capacidad de carga guía: 100 kg

Capacidad de carga del frontal: máx. 3 kg por estante

Profundidad interior: mín. 500 mm

Ancho de mueble	Acabado	Ancho	Fondo	Alto	Código
600	antracita	562/568	495	1715	100.1003.43



Conjunto de alfombrillas antideslizantes Standard Fioro

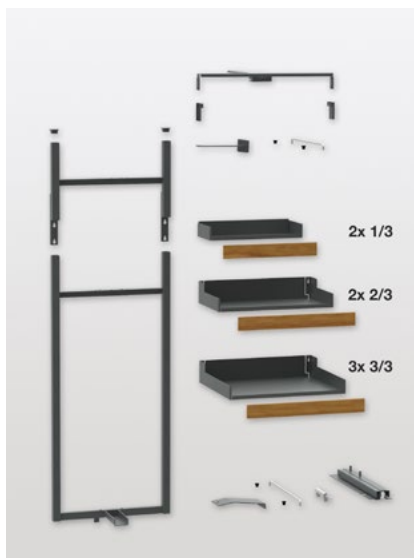
Para estantes colgantes Fioro para Hochschrank Pleno Plus 1900

- Superficie antideslizante
- Diseño en relieve diamante
- Fácil de retirar para su limpieza

El conjunto incluye:

- 3 alfombrillas para estantes para puertas Libell 1/3
- 3 alfombrillas para estantes colgantes Libell 2/3
- 3 alfombrillas para estantes colgantes Libell 3/3

Ancho de mueble	Acabado	Ancho	Fondo	Alto	Código
600	gris				100.1011.18



Despensa extraíble Hochschrank Pleno Plus Fiore 1600

Conjunto completo de estructura y accesorios, incl. estantes colgantes Fiore

- Pueden utilizarse bisagras estándar

El conjunto incluye:

- 1 estructura principal
- 1 subestructura 1600
- 2 estantes para puertas Fiore 1/3 (fondo 161 mm)
- 2 estantes colgantes Fiore 2/3 (fondo 268 mm)
- 3 estantes colgantes Fiore 3/3 (fondo 403 mm)
- 7 barandillas de madera de roble, medio (altura 52 mm)
- 1 mecanismo de apertura de la puerta
- 1 guía inferior con Softopen
- 1 guía superior

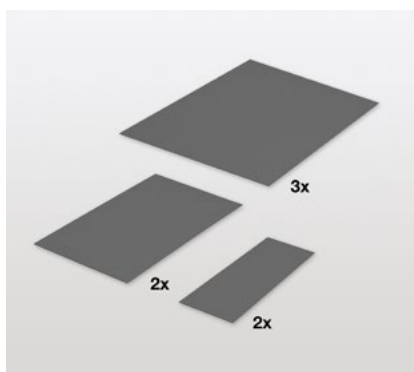
Ángulo de apertura: 110°

Capacidad de carga guía: 100 kg

Capacidad de carga del frontal: máx. 3 kg por estante

Profundidad interior: mín. 500 mm

Ancho de mueble	Acabado	Ancho	Fondo	Alto	Código
600	antracita	562/568	495	1412	100.1131.43



Conjunto de alfombrillas antideslizantes Standard Fiore

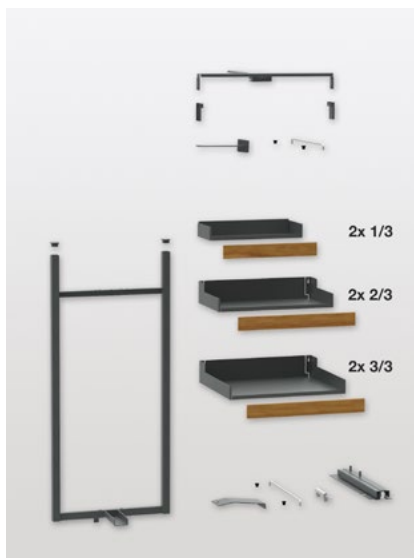
Para estantes colgantes Fiore para Hochschrank Pleno Plus 1600

- Superficie antideslizante
- Diseño en relieve diamante
- Fácil de retirar para su limpieza

El conjunto incluye:

- 2 alfombrillas para estantes para puertas Libell 1/3
- 2 alfombrillas para estantes colgantes Libell 2/3
- 3 alfombrillas para estantes colgantes Libell 3/3

Ancho de mueble	Acabado	Ancho	Fondo	Alto	Código
600	gris				100.1134.18



Despensa extraíble Hochschrank Pleno Plus Fioro 1300

Conjunto completo de estructura y accesorios, incl. estantes colgantes Fioro

- Pueden utilizarse bisagras estándar

El conjunto incluye:

- 1 estructura principal
- 2 estantes para puertas Fioro 1/3 (fondo 161 mm)
- 2 estantes colgantes Fioro 2/3 (fondo 268 mm)
- 2 estantes colgantes Fioro 3/3 (fondo 403 mm)
- 6 barandillas de madera de roble, medio (altura 52 mm)
- 1 mecanismo de apertura de la puerta
- 1 guía inferior con Softopen
- 1 guía superior

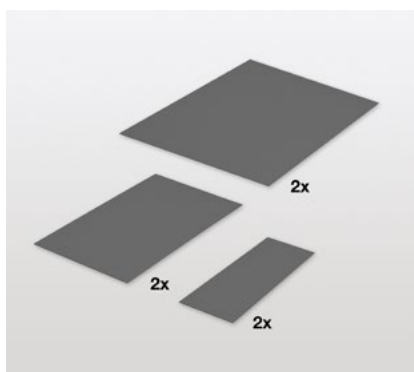
Ángulo de apertura: 110°

Capacidad de carga guía: 100 kg

Capacidad de carga del frontal: máx. 3 kg por estante

Profundidad interior: mín. 500 mm

Ancho de mueble	Acabado	Ancho	Fondo	Alto	Código
600	antracita	562/568	495	1104	100.1133.43



Conjunto de alfombrillas antideslizantes Standard Fioro

Para estantes colgantes Fioro para Hochschrank Pleno Plus 1300

- Superficie antideslizante
- Diseño en relieve diamante
- Fácil de retirar para su limpieza

El conjunto incluye:

- 2 alfombrillas para estantes para puertas Libell 1/3
- 2 alfombrillas para estantes colgantes Libell 2/3
- 2 alfombrillas para estantes colgantes Libell 3/3

Ancho de mueble	Acabado	Ancho	Fondo	Alto	Código
600	gris				100.1135.18



Caja de madera “baja” Pleno Plus

Para estante colgante Fiore para Hochschrank Pleno Plus

1 caja pequeña de lateral bajo (247 x 148 x 50 mm)

Ancho de mueble	Acabado	Ancho	Fondo	Alto	Código
600	roble claro	247	148	50	100.0900.36



Conjunto de cajas de madera “baja” Pleno Plus

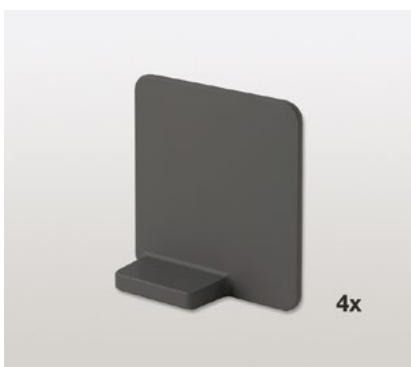
Para estante colgante Fiore para Hochschrank Pleno Plus

El conjunto incluye:

1 barra transversal (473 x 102 x 87 mm)

2 cajas pequeñas de laterales bajos (247 x 148 x 50 mm)

Ancho de mueble	Acabado	Ancho	Fondo	Alto	Código
600	roble claro	473	398	50 / 87	100.0907.36



Conjunto de divisores magnéticos

Para estantes Libell y Fiore

- Puede colocarse en el estante (Tanto en la base como en los laterales) o sobre la alfombrilla antideslizante

Set de 4 unidades

	Acabado	Ancho	Fondo	Alto	Código
	blanco	85	26 / 3	90	100.1121.51
	gris	85	26 / 3	90	100.1121.52
	antracita	85	26 / 3	90	100.1121.43



Adaptador para puerta con marco

Para la despensa Pleno Plus

Para montar estantes para puertas en puertas con marco

	Acabado	Ancho	Fondo	Alto	Código
	blanco	550	3	55	100.1160.01
	plata	550	3	55	100.1160.12
	antracita	550	3	55	100.1160.43