

DESPENSA EXTRAÍBLE HOCHSCHRANK STANDARD

El armario alto con extracción frontal para la cocina práctica



VARIANTES



Estante Libell
(blanco / plata / antracita)



Estante Fioro, antracita

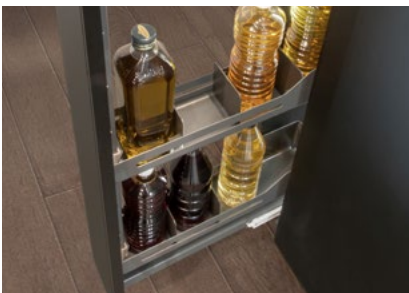


Cesta colgante Excellent,
cromado



Bandeja de plástico, blanco
cromado

CARACTERÍSTICAS DIFERENCIADORAS



- Armario alto estándar para más espacio y confort en cada cocina
- Todo el contenido del armario visible a golpe de vista con un único movimiento de la mano
- También para armarios estrechos (anchura mínima: 150 mm)
- Acceso por ambos lados
- Opcionalmente estantes Libell y Fioro de metal, cestas cromadas o bandejas de plástico
- Óptimo aprovechamiento del espacio gracias a estantes regulables en altura
- Apertura y cierre amortiguados
- Extracción suave y estable
- Montaje ClickFixx y fácil ajuste

OPCIONES



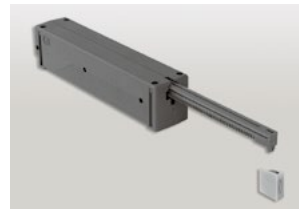
Divisor

Los divisores magnéticos permiten distribuir flexiblemente la superficie de los estantes Libell y Fioro, evitando la caída de los objetos guardados.



Alfombra antideslizante

La alfombra antideslizante para estantes Libell y Fioro evita el deslizamiento del contenido del armario.

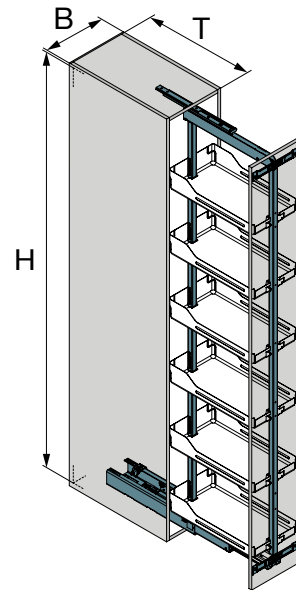


E-Touch

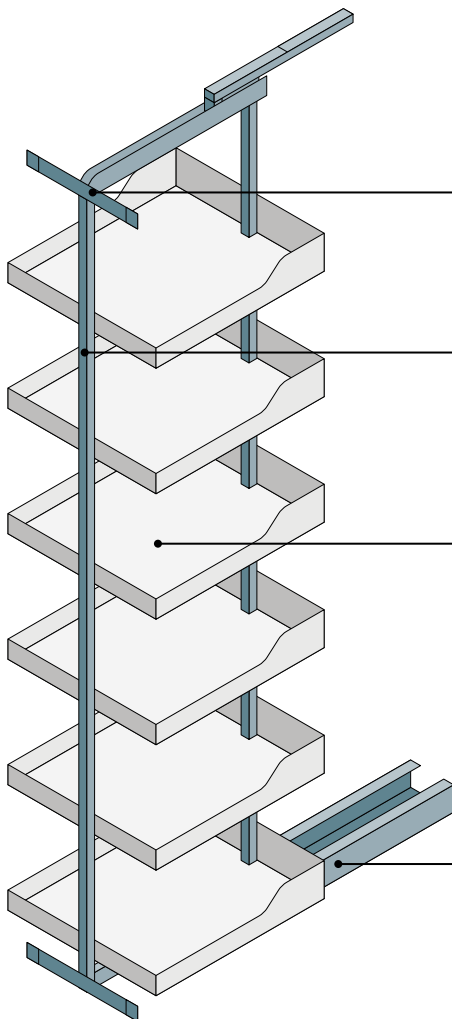
Apertura y cierre automáticos del armario tocando simplemente la puerta del armario.

ILUSTRACIÓN TÉCNICA

B= Ancho de mueble	150/200/250/275/300/400/450 mm
T= Profundidad interior	505 mm
H= Altura interior	900-2260 mm



RESUMEN DE COMPONENTES



Accesorios de montaje

Soporte frontal, estabilizador frontal, ganchos adicionales	→	1.40
---	---	------

Estructuras tubulares

Ajustable en altura	→	1.35
Fija	→	1.36

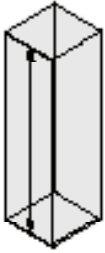
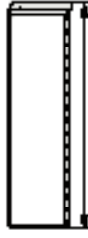
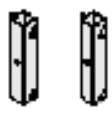
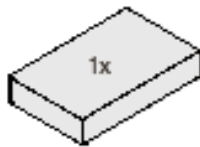
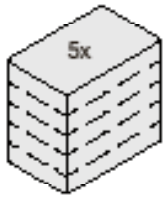
Accesorios

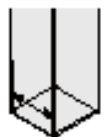
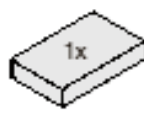
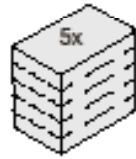
E-Touch	→	1.36
Estante colgante Libell	→	1.36
Estante colgante Fiore	→	1.37
Cesta colgante Excellent	→	1.39
Bandeja colgante	→	1.39

Guía de extracción

Guía de extracción total	→	1.35
Guía de extracción estándar	→	1.35

CONFIGURACIÓN DE ESTANTES COLGANTES LIBELL Y FIORO

				
≥ 900	845 - 1245	-	3x	-
> 1200	1145 - 1545	1x	4x	-
≥ 1230	845 - 1245	-	4x	-
> 1520	1145 - 1545	1x	-	1x
> 1600	1545 - 1945	-	-	1x
> 1805	1750 - 2205	1x	1x	1x
> 1920	1545 - 1945	-	1x	1x
1990	1944	-	1x	1x
> 2125	1750 - 2205	1x	2x	1x

				
	Libell	Fioro	Libell	Fioro
150	100.1105.xx	100.1015.xx	100.1122.xx	100.0938.xx
200	100.1110.xx	100.1016.xx	100.1123.xx	100.0939.xx
275	100.1108.xx	100.1018.xx	100.1125.xx	100.0941.xx
300	100.1107.xx	100.1019.xx	100.1126.xx	100.0942.xx
400	100.1108.xx	100.1020.xx	100.1127.xx	100.0943.xx
450	100.1108.xx	100.1021.xx	100.1128.xx	100.0944.xx

Código de color .xx: 01 = blanco / .12 = plata / .43 = antracita



Guía de extracción total Compact Hochschrank Standard

Para estructuras tubulares Hochschrank Standard

- Incluye Softopen y Softclose
- Incluye sincronización automática
- Incluye ClickFixx / montaje rápido

Capacidad de carga: 120 kg

	Acabado	Ancho	Fondo	Alto	Código
	blanco	130	490	55	100.0874.01
	plata	130	490	55	100.0874.02
	antracita	130	490	55	100.0874.43



Guía de extracción estándar Single Hochschrank Standard

Para estructuras tubulares Hochschrank Standard

- Incluye Softopen y Softclose
- Incluye ClickFixx / montaje rápido

Capacidad de carga: 100 kg

	Acabado	Ancho	Fondo	Alto	Código
	blanco	79	495	55	100.0922.01
	plata	79	495	55	100.0922.02
	antracita	79	495	55	100.0922.43



Estructura tubular ajustable en altura Hochschrank Standard

Para guías de extracción total Compact y estándar Single Hochschrank Standard

- Incluye ClickFixx / montaje rápido

Altura interior = Altura de la estructura tubular + Altura de la guía

Altura interior	Acabado	Ancho	Fondo	Alto	Código
900 - 1300	blanco plata antracita		495	845 - 1245	100.0590.xx
1200 - 1600			495	1145 - 1545	100.0592.xx
1600 - 2000			495	1545 - 1945	100.0594.xx
1805 - 2260			495	1750 - 2205	100.0596.xx

Código de color .xx: 01 = blanco, 02 = plata, 43 = antracita



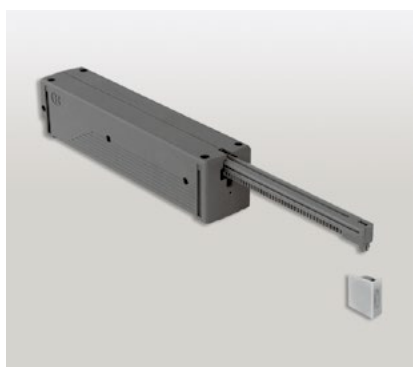
Estructura tubular fija Hochschrank Standard

Para guías de extracción total Compact y estándar Single Hochschrank Standard

- Incluye ClickFixx / montaje rápido

Altura interior = Altura de la estructura tubular + Altura de la guía

Altura interior	Acabado	Ancho	Fondo	Alto	Código
1999	blanco		495	1944	100.0598.01
1999	plata		495	1944	100.0598.02
1999	antracita		495	1944	100.0598.43



E-Touch

Apertura electrónica de puerta para guía de extracción total Compact Hochschrank Standard

- Apertura sin tiradores, abre con una ligera y simple presión
- Puede instalarse en unidades ya montadas

Fuerza de impacto: máx. 120 kg
 Anchura de la unidad: mín. 300 mm
 Necesario: Softclose
 Asistencia electromotriz: apertura

Ancho de mueble	Acabado	Ancho	Fondo	Alto	Código
300	gris	68	333	77	100.0873.02



Conjunto de estantes colgantes Libell

Para colgar en la estructura tubular Hochschrank Standard

Set de 5 unidades

Ancho de mueble	Acabado	Ancho	Fondo	Alto	Código
150*	blanco plata antracita	100	468	92	100.1122.xx
200		150	468	92	100.1123.xx
275		225	468	92	100.1125.xx
300		250	468	92	100.1126.xx
400		350	468	92	100.1127.xx
450		400	468	92	100.1128.xx

Código de color .xx: 01 = blanco, 12 = plata, 43 = antracita

* Compatible solamente con la guía de extracción estándar Single (100.0922.xx)

Otras anchuras disponibles bajo petición



Estante colgante Libell

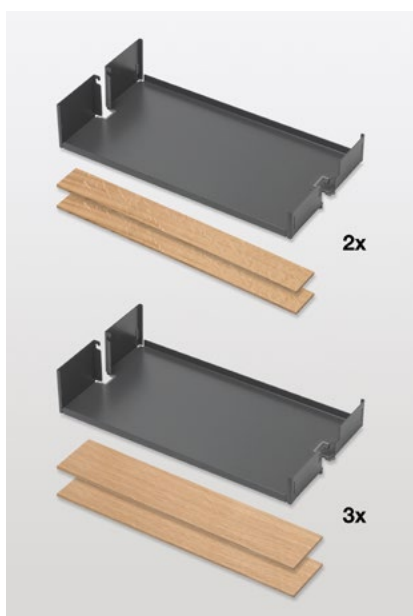
Para colgar en la estructura tubular Hochschrank Standard

Ancho de mueble	Acabado	Ancho	Fondo	Alto	Código
150*	blanco plata antracita	100	468	92	100.1105.xx
200		150	468	92	100.1110.xx
275		225	468	92	100.1106.xx
300		250	468	92	100.1107.xx
400		350	468	92	100.1108.xx
450		400	468	92	100.1109.xx

Código de color .xx: 01 = blanco, 12 = plata, 43 = antracita

* Compatible solamente con la guía de extracción estándar Single (100.0922.xx)

Otras anchuras disponibles bajo petición



Conjunto de estantes colgantes Fioro

Para colgar en la estructura tubular Hochschrank Standard

El conjunto incluye:

5 estantes colgantes Fioro

4 barandillas de madera de roble, medio (altura 52 mm)

6 barandillas de madera de roble, altas (altura 87 mm)

Ancho de mueble	Acabado	Ancho	Fondo	Alto	Código
150*	antracita	100	462	90	100.0938.43
200	antracita	150	462	90	100.0939.43
275	antracita	225	462	90	100.0941.43
300	antracita	250	462	90	100.0942.43
400	antracita	350	462	90	100.0943.43
450	antracita	400	462	90	100.0944.43

* Compatible solamente con la guía de extracción estándar Single (100.0922.xx)

Otras anchuras disponibles bajo petición



Estantes colgante Fioro

Para colgar en la estructura tubular Hochschrank Standard

El conjunto incluye:

1 estante colgante Fioro

2 barandillas de madera de roble, altas (altura 87 mm)

Ancho de mueble	Acabado	Ancho	Fondo	Alto	Código
150*	antracita	100	462	90	100.1015.43
200	antracita	150	462	90	100.1016.43
275	antracita	225	462	90	100.1018.43
300	antracita	250	462	90	100.1019.43
400	antracita	350	462	90	100.1020.43
450	antracita	400	462	90	100.1021.43

* Compatible solamente con la guía de extracción estándar Single (100.0922.xx)

Otras anchuras disponibles bajo petición

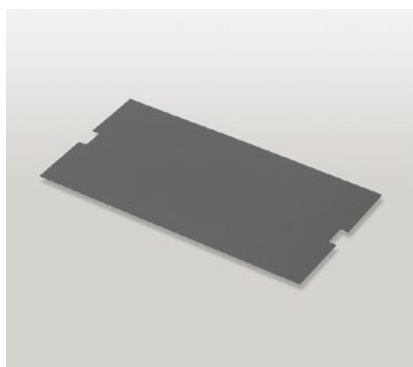


Alfombrilla antideslizante magnética Libell

Para estantes Libell para Hochschrank Standard

- Magnética
- Fácil de retirar para su limpieza

Ancho de mueble	Acabado	Ancho	Fondo	Alto	Código
150	oyster white	67	390	0.5	200.1277.57
200	oyster white	105	390	0.5	200.1278.57
275	oyster white	180	415	0.5	100.0698.57
300	oyster white	205	415	0.5	100.0699.57
400	oyster white	305	415	0.5	100.0701.57
450	oyster white	355	415	0.5	200.1365.57



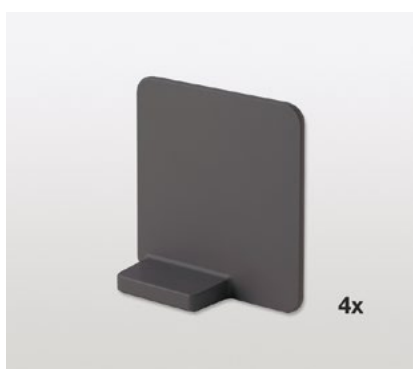
Alfombrilla antideslizante Standard

Para estantes Libell y Fiore para Hochschrank Standard

- Antideslizante por las dos caras
- Diseño en relieve diamante
- Fácil de retirar para su limpieza

Ancho de mueble	Acabado	Ancho	Fondo	Alto	Código
150	gris	80	440	1	100.0910.18
200	gris	130	440	1	100.0911.18
275	gris	190	440	1	100.0725.18
300	gris	215	440	1	100.0726.18
400	gris	315	440	1	100.0728.18
450	gris	365	440	1	100.0729.18

Otras anchuras disponibles bajo petición



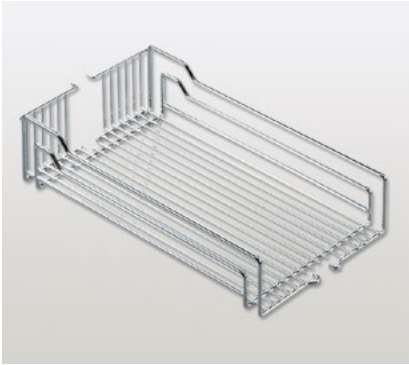
Conjunto de divisores magnéticos

Para estantes Libell y Fiore

- Puede colocarse en el estante (Tanto en la base como en los laterales) o sobre la alfombrilla antideslizante

Set de 4 unidades

	Acabado	Ancho	Fondo	Alto	Código
	blanco	85	26 / 3	90	100.1121.51
	gris	85	26 / 3	90	100.1121.52
	antracita	85	26 / 3	90	100.1121.43



Cesta colgante Excellent

Para colgar en la estructura tubular Hochschrank Standard

- La barandilla elevada impide que los productos caigan

Ancho de mueble	Acabado	Ancho	Fondo	Alto	Código
300	cromado	250	467	110	100.0188.05
400	cromado	350	467	110	100.0189.05



Bandeja colgante

Para colgar en la estructura tubular Hochschrank 495

- Con orificios pre-taladrados para atornillar las barandillas

Ancho de mueble	Acabado	Ancho	Fondo	Alto	Código
300	blanco	250	460	65	100.0174.01
400	blanco	350	460	65	100.0178.01



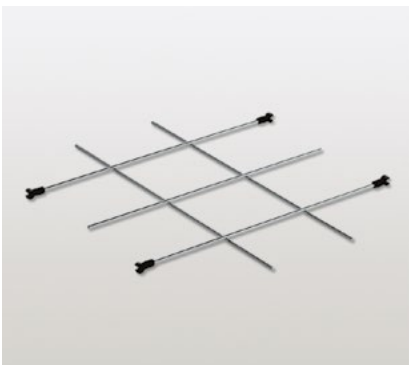
Barandillas

Para atornillar en las bandejas colgantes de Hochschrank Standard

- Incluye tornillos de montaje autorroscantes

Se requieren dos barandillas por bandeja

Ancho de mueble	Acabado	Ancho	Fondo	Alto	Código
300	cromado	89	435	40	100.0194.05
400	cromado	152	435	40	100.0196.05



Separador para botellas

Puede instalarse en el borde de las barandillas de las bandejas colgantes Hochschrank Standard

Para unidades con ancho de 300 mm = 8 compartimentos
 Para unidades con ancho de 400 mm = 12 compartimentos

Ancho de mueble	Acabado	Ancho	Fondo	Alto	Código
300	cromado	250	400		100.0272.05
400	cromado	350	400		100.0273.05



Soporte frontal

Para la estructura tubular Hochschrank Standard

- Con fijación ClickFixx y ajuste en 3 dimensiones

Conjunto de 2 piezas

Ancho de mueble	Acabado	Ancho	Fondo	Alto	Código
150 / 200	blanco	100			100.0892.01
150 / 200	plata	100			100.0892.02
150 / 200	antracita	100			100.0892.43



Soporte frontal

Para la estructura tubular Hochschrank Standard

- Con fijación ClickFixx y ajuste en 3 dimensiones

Conjunto de 2 piezas

Ancho de mueble	Acabado	Ancho	Fondo	Alto	Código
275	blanco	225			100.0584.xx
300	plata	250			100.0585.xx
400 / 450	antracita	350			100.0586.xx

Código de color .xx: 01 = blanco, 02 = plata, 43 = antracita



Estabilizador frontal

Aumenta la estabilidad de la puerta (Se coloca un soporte en la estructura tubular y se fija a la puerta)

	Acabado	Ancho	Fondo	Alto	Código
	blanco				100.0142.01
	plata				100.0142.02
	antracita				100.0142.43



Ganchos adicionales

Para estructuras tubulares completamente extendidas

- Plena utilización de la estructura tubular

Conjunto de 2 piezas

	Acabado	Ancho	Fondo	Alto	Código
	blanco			125	100.0163.01
	plata			125	100.0163.02
	antracita			125	100.0163.43