


# RANGEMENTS POUR CHAUSSURES

Les accessoires améliorant l'ordre dans l'armoire à chaussures



 swiss made

## VUE D'ENSEMBLE DES PRODUITS



### Tablette à chaussures pour Extendo

Tablette supplémentaire améliorant encore l'exploitation de l'espace et se posant facilement sur les étagères Libell. L'angle de la tablette supplémentaire peut être fixé en trois niveaux selon les chaussures.



### Kit de rangement pour chaussures

Rangement à chaussures pratique avec fond fermé en plastique retenant la poussière ou l'eau dans le bac.



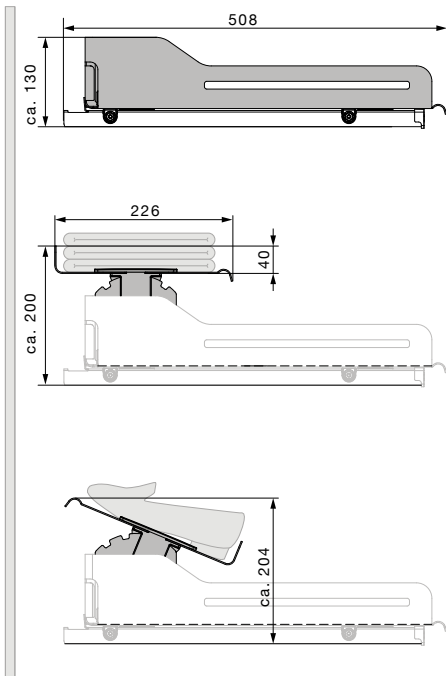
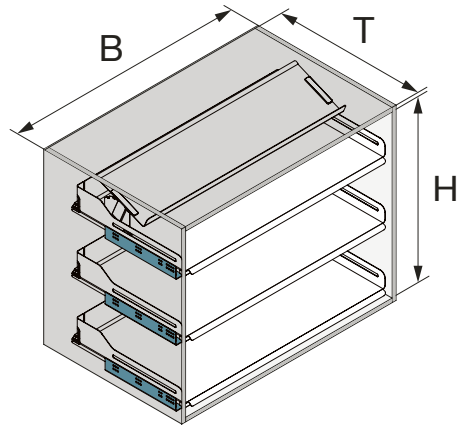
### Plaque de rangement à chaussures

Profil en matière synthétique à découper à la largeur souhaitée. Le fond fermé empêche le passage de l'eau et de la poussière – facile et confortable à nettoyer. Pour les rangements à chaussures dans des largeurs d'armoire personnalisées.

## ILLUSTRATION TECHNIQUE

### Extendo

<b>B= Largeur intérieure</b>	550/600/900 mm
<b>T= Profondeur intérieure</b>	508 mm
<b>H= Hauteur intérieure</b>	Voir l'illustration ci-après



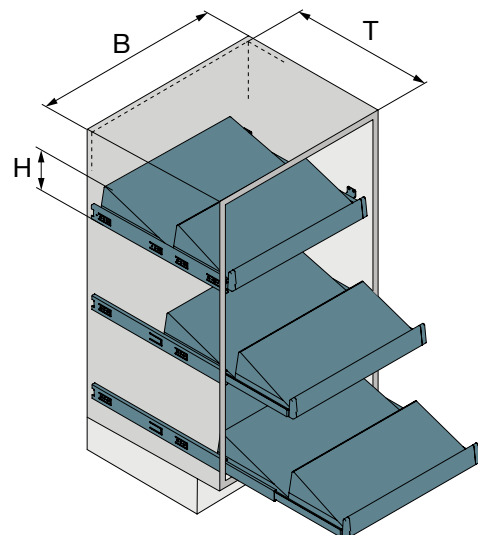
Hauteur de montage sans tablette supplémentaire

Hauteur de montage avec tablette supplémentaire, position horizontale

Hauteur de montage avec tablette supplémentaire, position avec angle d'inclinaison

### Kit de rangement pour chaussures

<b>B= Largeur intérieure</b>	550/600 mm
<b>T= Profondeur intérieure</b>	535 mm
<b>H= Hauteur intérieure</b>	130 mm





## Tablette coulissante Extendo Libell Universal

Tablette avec rail d'écartement pour coulisses sous tiroirs (excl. Blum Legrabox)

- S'utilise avec des portes à charnières standard ou derrière des portes coulissantes

Jeu composé de :

- 1 tablette Extendo Libell
- 1 jeu d'adaptateur universel pour coulisses sous tiroirs de Blum, Hettich, Grass, etc. avec une longueur nominale de 450 mm (excl. Blum Legrabox)
- 1 rail d'écartement (largeur de 900 avec 2 rails d'écartement incl.)
- 2 systèmes de repoussement des portes

Largeur de l'élément	Surface	Larg.	Prof.	Haut.	N° d'art.
550	blanc	475	508	96	200.1316.xx
600	argent	525	508	96	200.1318.xx
900	anthracite	800	508	96	200.1324.xx

Code couleur .xx : 01=blanc, 12=argent, 43=anthracite | Haut. = hauteur de la tablette sans adaptateur  
Autres largeurs sur demande



## Tablette coulissante Extendo Libell Legrabox

Tablette avec rail d'écartement pour coulisses sous tiroir Blum Legrabox

- S'utilise avec des portes à charnières standard ou derrière des portes coulissantes

Jeu composé de :

- 1 tablette Extendo Libell
- 1 jeu d'adaptateur pour coulisse sous tiroirs Blum Legrabox avec une longueur nominale de 450 mm
- 1 rail d'écartement (largeur de 900 avec 2 rails d'écartement incl.)
- 2 systèmes de repoussement des portes

Largeur de l'élément	Surface	Larg.	Prof.	Haut.	N° d'art.
550	blanc	475	508	96	200.2267.xx
600	argent	525	508	96	200.2268.xx
900	anthracite	800	508	96	200.2269.xx

Code couleur .xx : 01=blanc, 12=argent, 43=anthracite | Haut. = hauteur de la tablette sans adaptateur  
Autres largeurs sur demande



## Tablette supérieure

Pour la tablette coulissante Extendo avec rail d'écartement

- Magnétique, à poser avec pied magnétique sur la tablette Extendo
- La surface de pose peut être réglée en trois positions

	Surface	Larg.	Prof.	Haut.	N° d'art.
550	blanc	460	226	160 / 164	200.1448.xx
600	argent	510	226	160 / 164	200.1450.xx
900	anthracite	785	226	160 / 164	200.1456.xx

Code couleur .xx : 01 = blanc, 12 = argent, 43 = anthracite



## Coulisse sous tiroir Grass Dynapro

Extension complète pour tablette coulissante Extendo

- Avec Softclose

Longueur nominale de la coulisse : 450 mm

Capacité de charge : 40 kg

Jeu de 1 paire

	Surface	Larg.	Prof.	Haut.	N° d'art.
	zingué	52 / 52	450	49	200.1408.04



## Coulisse sous tiroir Blum Legrabox

Extension complète pour tablette coulissante Extendo

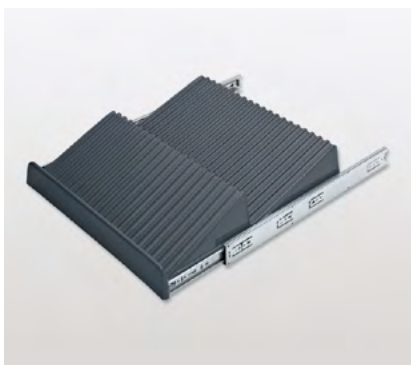
- Avec Softclose

Longueur nominale de la coulisse : 450 mm

Capacité de charge : 40 kg

Jeu de 1 paire

	Surface	Larg.	Prof.	Haut.	N° d'art.
	zingué	57 / 57	450	50	200.1785.00



## Kit de rangement pour chaussures

Avec extension complète

Réglable en largeur pour une paroi latérale de 16/19mm avec ou sans étrier d'écartement de 15 mm 200.0319.xx (étrier d'écartement de 26 mm impossible)

Capacité de charge : 25 kg

Largeur de l'élément	Surface	Larg.	Prof.	Haut.	N° d'art.
550	anthracite	512 - 518	525	130	200.0598.43
600	anthracite	562 - 568	525	130	200.0627.43



## Étrier d'écartement

Pour kit de rangement pour chaussures

- Convient pour le système de perçage de 32 mm

	Surface	Larg.	Prof.	Haut.	N° d'art.
	argent	15	75	30	200.0319.12



## Plaque de rangement à chaussures

Découpe individuelle, montage sur étagère coulissante

Profondeur d'étagère : 520 mm

	Surface	Larg.	Prof.	Haut.	N° d'art.
	anthracite	1750	525	110	200.0415.43