


ACCESORIOS PARA ZAPATEROS



Los accesorios para un mayor orden en el zapatero



 swiss made

RESUMEN DE PRODUCTOS



Estante de zapatos para Extendo

Bandeja adicional para un mayor aprovechamiento del espacio y para la fácil colocación sobre estantes Libell. La inclinación del estante adicional puede ajustarse en tres niveles, según el tipo de zapato.



Conjunto de bandejas para zapatos

La práctica bandeja para zapatos con fondo de plástico cerrado, para retener la suciedad o el agua.



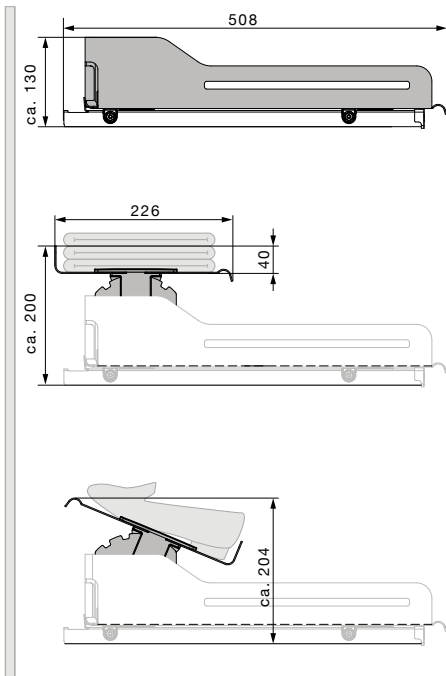
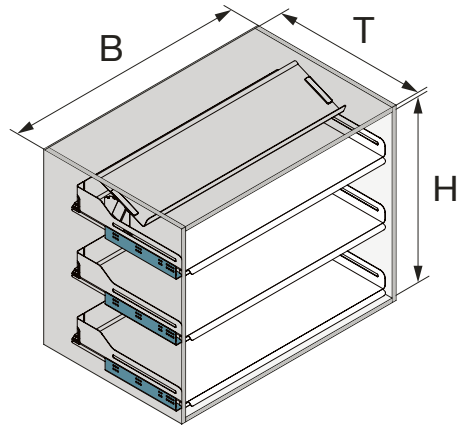
Placa para bandeja de zapatos

Perfil de plástico para recortar a la anchura deseada. El fondo cerrado retiene el agua y la suciedad – limpieza cómoda y sencilla. Para bandejas de zapatos en anchuras de armario individuales.

ILUSTRACIÓN TÉCNICA

Extendo

B= Ancho interior	550/600/900 mm
T= Profundidad interior	508 mm
H= Altura interior	Véase la ilustración más abajo



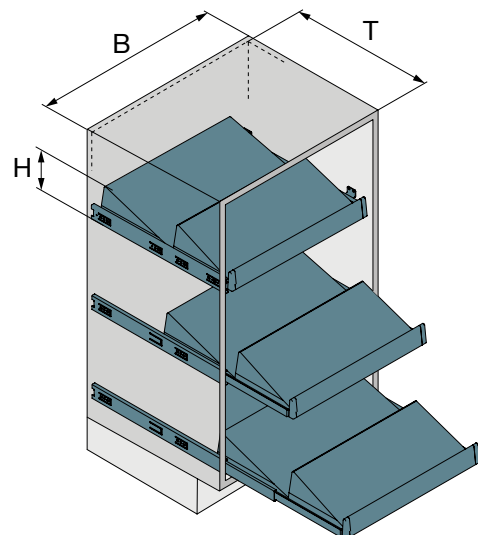
Altura de montaje sin estante extra

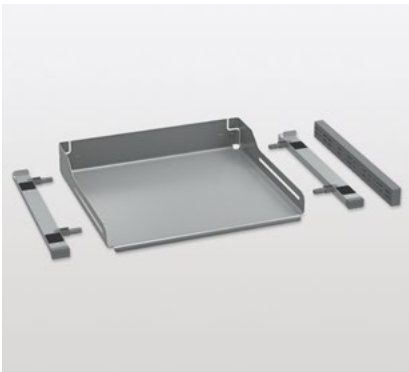
Altura de montaje con estante extra, posición horizontal

Altura de montaje con estante extra, posición con ángulo de inclinación

Conjunto de bandejas para zapatos

B= Ancho interior	550/600 mm
T= Profundidad interior	535 mm
H= Altura interior	130 mm





Estante extraíble Extendo Libell Universal

Estante con barra distanciadora para guías de extracción para cajones (excl. Blum Legrabox)

- Adecuado para su uso en muebles con puertas con bisagras estándar o puertas correderas

El conjunto incluye:

- 1 estante Extendo Libell
- 1 conjunto de adaptadores universal para guías de extracción para cajones de Blum, Grass, Hettich etc. con una longitud nominal de 450 mm (excl. Blum Legrabox)
- 1 barra distanciadora (anchura 900, incl. 2 barras distanciadoras)
- 2 protectores de puerta

Ancho de mueble	Acabado	Ancho	Fondo	Alto	Código
550	blanco	475	508	96	200.1316.xx
600	plata	525	508	96	200.1318.xx
900	antracita	800	508	96	200.1324.xx

Código de color .xx: 01 = blanco, 12 = plata, 43 = antracita | Altura = Altura del estante sin adaptador
Otras anchuras disponibles bajo petición



Estante extraíble Extendo Libell Legrabox

Estante con barra distanciadora para guía de extracción para cajones Blum Legrabox

- Adecuado para su uso en muebles con puertas con bisagras estándar o puertas correderas

El conjunto incluye:

- 1 estante Extendo Libell
- 1 conjunto de adaptadores para guía de extracción para cajones Blum Legrabox con una longitud nominal de 450 mm
- 1 barra distanciadora (anchura 900, incl. 2 barras distanciadoras)
- 2 protectores de puerta

Ancho de mueble	Acabado	Ancho	Fondo	Alto	Código
550	blanco	475	508	96	200.2267.xx
600	plata	525	508	96	200.2268.xx
900	antracita	800	508	96	200.2269.xx

Código de color .xx: 01 = blanco, 12 = plata, 43 = antracita | Altura = Altura del estante sin adaptador
Otras anchuras disponibles bajo petición



Estante superior adicional

Para estante extraíble Extendo con barra distanciadora

- Magnético, para fijarlo magnéticamente en el estante extraíble Extendo
- La inclinación del estante puede ajustarse en tres posiciones diferentes
- Permite crear un segundo nivel para tapas de sartenes, etc.

Ancho de mueble	Acabado	Ancho	Fondo	Alto	Código
550	blanco	460	226	160 / 164	200.1448.xx
600	plata	510	226	160 / 164	200.1450.xx
900	antracita	785	226	160 / 164	200.1456.xx

Código de color .xx: 01 = blanco, 12 = plata, 43 = antracita



Guía de extracción para cajones Grass Dynapro

Guía de extracción total para estante Extendo

- Con Softclose

Largo nominal de la guía: 450 mm

Capacidad de carga: 40 kg

Set de 1 par

	Acabado	Ancho	Fondo	Alto	Código
	zincado	52 / 52	450	49	200.1408.04



Guía de extracción para cajones Blum Legrabox

Guía de extracción total para estante Extendo

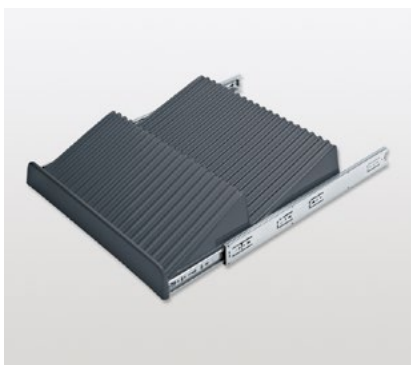
- Con Softclose

Largo nominal de la guía: 450 mm

Capacidad de carga: 40 kg

Set de 1 par

	Acabado	Ancho	Fondo	Alto	Código
	zincado	57 / 57	450	50	200.1785.00



Conjunto zapatero

Con extracción total

Anchura ajustable para muebles con paredes laterales de 16 o 19 mm de espesor, con o sin el distanciador de 15 mm 200.0319.xx (No admite el distanciador de 26 mm)

Capacidad de carga: 25 kg

Ancho de mueble	Acabado	Ancho	Fondo	Alto	Código
600	gris	562 - 568	525	130	200.0627.18



Distanciador

Para conjunto zapatero

- Pensado para agujeros pretaladrados de 32 mm

	Acabado	Ancho	Fondo	Alto	Código
	plata	15	75	30	200.0319.12



Zapatero

Puede cortarse para adaptarse a sus necesidades, se monta en el estante extraíble

Profundidad de la bandeja: 520 mm

	Acabado	Ancho	Fondo	Alto	Código
	gris	1750	525	110	200.0415.18