

SYSTÈME D'ÉTAGÈRES SESAM MINI

—
La petite étagère suspendue



VARIANTES



Sesam Mini, blanc



Sesam Mini, argent



Sesam Mini, anthracite

CARACTÉRISTIQUES DE DÉMARCATIION



- 2 étagères robustes en métal et 2 crochets pour les poubelles ou chiffons de nettoyage
- La solution idéale pour le rangement des ustensiles et objets de nettoyage
- Aussi utilisable pour ranger des denrées, provisions ou épices

- Montage en armoire basse ou suspendue, sur la paroi intérieure ou la partie intérieure de la porte
- Adapté pour compléter l'armoire pour produits de nettoyage Sesam Standard

- Montage aisé avec 4 vis
- Crochets et étagères réglables individuellement
- Le fond fermé de l'étagère empêche que les bouteilles ne se renversent ou que les petits ustensiles ne tombent

OPTIONS

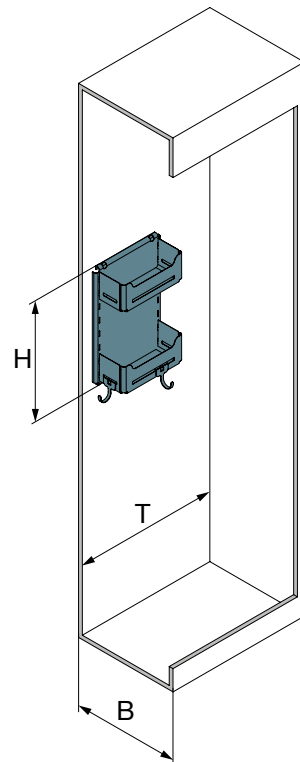


Crochets supplémentaires

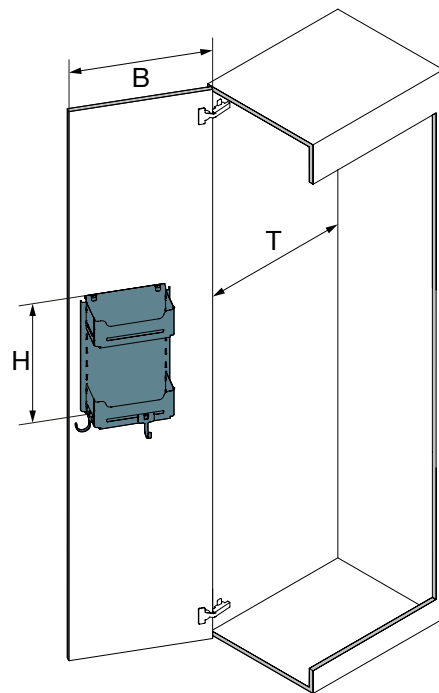
Crochets supplémentaires pour suspendre des chiffons, pelles ou balayettes.

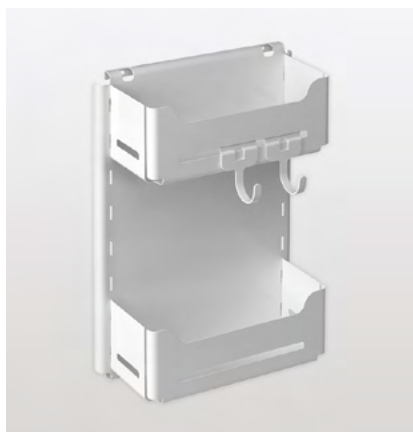
ILLUSTRATION TECHNIQUE

B= Largeur de l'élément	≈ 200 mm
T= Profondeur intérieure	≈ 330 mm
H= Hauteur intérieure	≈ 434 mm



B= Largeur de l'élément	≈ 450 mm
T= Profondeur intérieure	≈ 200 mm
H= Hauteur intérieure	≈ 434 mm





Sesam Mini

Système d'étagère multi-usage

- La solution idéale pour le rangement de petits ustensiles grâce aux étagères hautes fermées
- Peut être monté à droite ou à gauche de la paroi latérale
- Éléments suspendus réglables en hauteur

Jeu composé de :

- 1 Système de suspension
- 2 Étagères suspendues
- 2 Crochets de suspension

Largeur de l'élément	Surface	Larg.	Prof.	Haut.	N° d'art.
200 / 450	blanc	121	278	434	600.0380.01
200 / 450	argent	121	278	434	600.0380.12
200 / 450	anthracite	121	278	434	600.0380.43



Crochet supplémentaire

A suspendre à l'étagère suspendue Libell Sesam

	Surface	Larg.	Prof.	Haut.	N° d'art.
	blanc	50	48	88	600.0359.01
	argent	50	48	88	600.0359.12
	anthracite	50	48	88	600.0359.43