

# MOBILE BASE KITCHEN TOWER

Il moderno mobile base multiuso in cucina e per i lavori domestici



## VARIANTI



Kitchen Tower 600  
(bianco, argento, antracite)



Kitchen Tower 450  
(bianco, argento, antracite)

## CARATTERISTICHE



- Design compatto per conservare in modo efficace in un solo posto gli utensili da cucina quotidiani
- Fuoriesce automaticamente dal mobile all'apertura dell'anta
- Visuale migliore e accesso al contenuto da 3 lati

- Speciali ripiani per coltelli da cucina, cucchiaini e assi
- Distributori estraibili con un coperchio trasparente per le spezie o gli oggetti piccoli non confezionati

- Meccanica stabile e duratura per l'uso quotidiano
- Per una migliore ergonomia montabile, a scelta, a sinistra o a destra

## OPZIONI



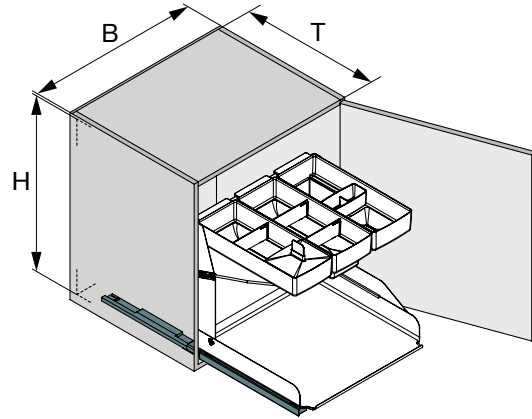
### Elemento divisorio

Separatori supplementari magnetici per suddividere e limitare la superficie del ripiano inferiore.

## ILLUSTRAZIONE TECNICA

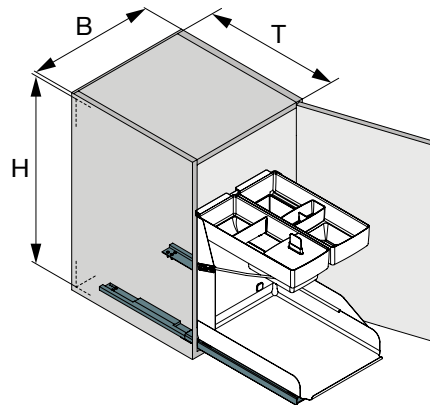
### Kitchen Tower 600

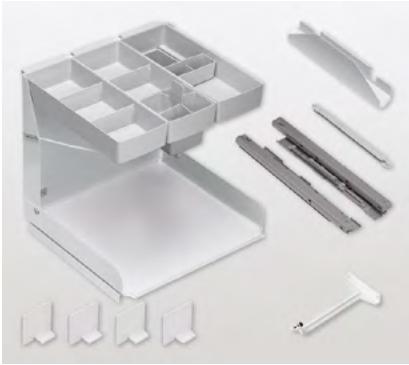
<b>B= Larghezza elemento</b>	600 mm
<b>T= Profondità in luce</b>	500 mm
<b>H= Altezza in luce</b>	560 mm



### Kitchen Tower 450

<b>B= Larghezza elemento</b>	450 mm
<b>T= Profondità in luce</b>	500 mm
<b>H= Altezza in luce</b>	560 mm





## Kitchen Tower modello 600

Estrazione completa nella base per mobili con ante cernierate

- Incluso Softclose
- Montaggio a sinistra o a destra

Kit formato da:

- 3 vaschette in alto, inclusi divisori e 4 portaspezie \*
- 4 divisori magnetici
- 1 tappetino antiscivolo
- 1 porta asse
- 1 estrazione totale incluso Softclose
- 1 dente dell'anta

Larghezza elemento	Finitura	Larghezza	Profondità	Altezza	N° art.
600	bianco	562 - 568	500	560	200.1787.21
600	argento	562 - 568	500	560	200.1787.12
600	antracite	562 - 568	500	560	200.1787.43

\* Plastica: ABS, resistente ai raggi UV, adatta ad alimenti, adatta al lavaggio in lavastoviglie



## Kitchen Tower modello 450

Estrazione completa nella base per mobili con ante cernierate

- Incluso Softclose
- Montaggio a sinistra o a destra

Kit formato da:

- 2 vaschette in alto, inclusi divisori e 4 portaspezie \*
- 2 divisori magnetici
- 1 tappetino antiscivolo
- 1 porta asse
- 1 estrazione totale incluso Softclose
- 1 dente dell'anta

Larghezza elemento	Finitura	Larghezza	Profondità	Altezza	N° art.
450	bianco	412 - 418	500	560	200.1786.21
450	argento	412 - 418	500	560	200.1786.12
450	antracite	412 - 418	500	560	200.1786.43

\* Plastica: ABS, resistente ai raggi UV, adatta ad alimenti, adatta al lavaggio in lavastoviglie