

ACCESORIOS PARA MUEBLES BAJOS

Prácticos ayudantes para muebles bajos



RESUMEN DE PRODUCTOS



Dispositivo de bloqueo Click Stop para elementos extraíbles

Click Stop permite transformar un estante extraíble móvil en una superficie de trabajo fija, y viceversa. El estante se bloquea automáticamente cuando está completamente extendido. Para desbloquearlo hay que tirar de nuevo del estante y después empujar hasta su posición inicial.

Perfecto como extraíble para cafeteras, oficina en casa, mesa para colada, mesa de presentación, mesa de preparación, mesa de embalaje, cambiador de pañales, etc.



Sesam Mini

Sencilla estantería suspendida con estantes cerrados para guardar pequeños utensilios de cocina y hogar.



Portatoallas extraíble

Tanto en el baño como la cocina – con este portatoallas extraíble siempre tendrá sus toallas a mano.



Portabandejas de horno

Este soporte le permite guardar de forma compacta bandejas de horno y tablas de cortar, para tenerlas siempre a mano.



Porter

Elemento extraíble, para bombonas de gas, aparatos o cajas de bebidas.



Click Stop izquierda

Dispositivo de bloqueo para estante extraíble Extendo y estantes de madera extraíbles

- Se puede añadir en cualquier momento
- Adecuado para estantes extraíbles Extendo y sistemas de guías de uso corriente para cajones de madera

El conjunto incluye:

- 1 leva de pared lateral
- 1 unidad de bloqueo para estantes extraíbles

Modelo	Acabado	Ancho	Fondo	Alto	Código
izquierda	blanco	89	18	55	200.2154.01
izquierda	antracita	89	18	55	200.2154.43



Click Stop derecha

Dispositivo de bloqueo para estante extraíble Extendo y estantes de madera extraíbles

- Se puede añadir en cualquier momento
- Adecuado para estantes extraíbles Extendo y sistemas de guías de uso corriente para cajones de madera

El conjunto incluye:

- 1 leva de pared lateral
- 1 unidad de bloqueo para estantes extraíbles

Modelo	Acabado	Ancho	Fondo	Alto	Código
derecha	blanco	89	18	55	200.2155.01
derecha	antracita	89	18	55	200.2155.43



Distanciador

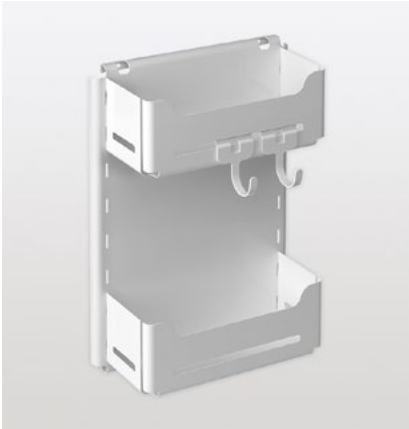
Para Click Stop, para utilizar con el estante extraíble Extendo con barra distanciadora

- Se puede utilizar a la izquierda y a la derecha

	Acabado	Ancho	Fondo	Alto	Código
	blanco	25	73	32	200.2223.21
	antracita	25	73	32	200.2223.43

Se recomienda utilizar uno o dos Click Stop

Estante extraíble ≤ 500 mm:	un Click Stop a la izquierda o a la derecha
Estante extraíble en armarios sobre encimera de esquina:	un Click Stop a la izquierda o a la derecha
Otras aplicaciones a partir de 550 mm:	dos Click Stop, uno a la izquierda y uno a la derecha



Sesam Mini

Sistema de estantes multiusos

- Almacenamiento óptimo de pequeños utensilios, gracias a estantes altos y cerrados
- Puede fijarse a la pared derecha o izquierda
- Sistema modular, por lo que los estantes pueden ajustarse en altura

El conjunto incluye:

- 1 sistema de estantes
- 2 estantes colgantes
- 2 ganchos

	Acabado	Ancho	Fondo	Alto	Código
	blanco	121	278	434	600.0380.01
	plata	121	278	434	600.0380.12
	antracita	121	278	434	600.0380.43



Toallero de extracción

2 o 3 brazos

- Se puede colocar en cualquier ángulo
- Con embellecedor

Se puede montar en la pared lateral, a la izquierda o a la derecha
Longitud de la guía: 480 mm

Sin accesorios de montaje

Brazos	Acabado	Ancho	Fondo	Alto	Código
2	cromado mate	105	495		600.0317.09
3	cromado mate	145	495		600.0316.09



Soporte para bandejas de horno y tablas de corte

Para montar en la base del mueble en armarios abiertos, detrás de las puertas o en la base de los extraíbles

	Acabado	Ancho	Fondo	Alto	Código
	cromado	80	300	250	600.0008.05



Porter

Extraíble estándar para cajas de botellas

- Con ruedas deflectoras a izquierda y derecha
- Para montar en la base del mueble

Capacidad de carga: 100 kg

	Acabado	Ancho	Fondo	Alto	Código
	plata	279	500	46 / 85	200.0395.02



Porter Basic

Extraíble estándar para muebles bajos de madera

- Para montar en la base del mueble

Capacidad de carga: 100 kg

	Acabado	Ancho	Fondo	Alto	Código
	zincado	120	500	44	100.0265.04
	zincado	215	500	44	100.0268.04