


# SISTEMA DE ESTANTERÍA SESAM MINI

—  
La pequeña estantería suspendida



 swiss made

## VARIANTES



Sesam Mini, blanco



Sesam Mini, plata



Sesam Mini, antracita

## CARACTERÍSTICAS DIFERENCIADORAS

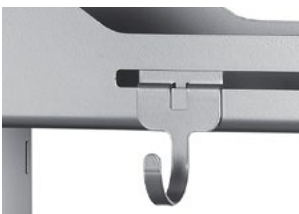


- 2 robustos estantes de metal y 2 ganchos para cubos o trapos de limpieza
- Ideal para guardar utensilios para limpieza general y para la limpieza de calzado
- También puede utilizarse para alimentos, provisiones o especias

- Montaje en armario alto o bajo, en la pared interior o en el interior de la puerta
- Indicado como complemento para el armario de limpieza Sesam Standard

- Montaje sencillo con 4 tornillos
- Estantes y ganchos ajustables individualmente
- Evita el vuelco de botellas o la caída de pequeños utensilios, gracias a fondo de estante cerrado

## OPCIONES

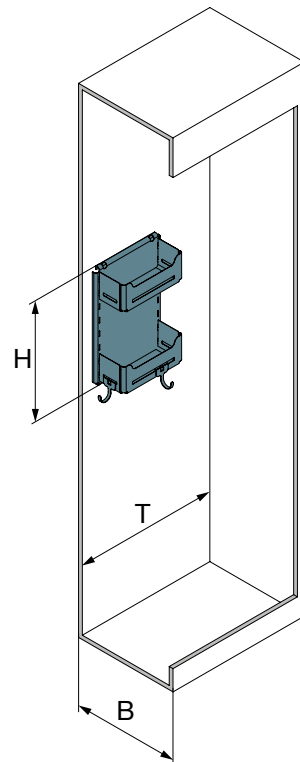


### Gancho adicional

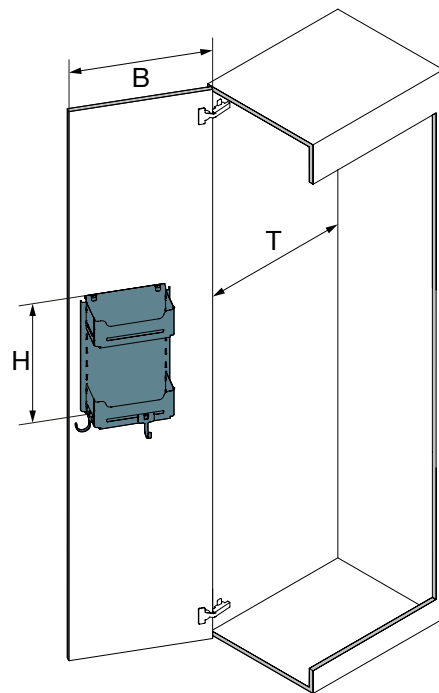
Gancho adicional para colgar trapos, escobillas o recogedores.

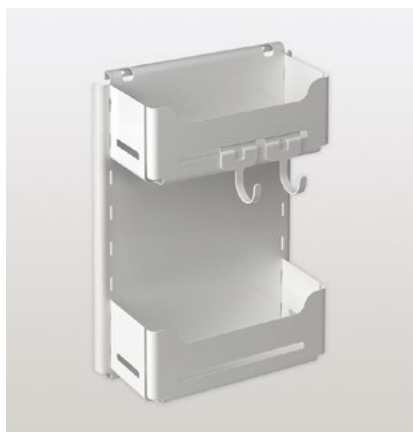
## ILUSTRACIÓN TÉCNICA

<b>B= Ancho de mueble</b>	≥ 200 mm
<b>T= Profundidad interior</b>	≥ 330 mm
<b>H= Altura interior</b>	≥ 434 mm



<b>B= Ancho de mueble</b>	≥ 450 mm
<b>T= Profundidad interior</b>	≥ 200 mm
<b>H= Altura interior</b>	≥ 434 mm





## Sesam Mini

Sistema de estantes multiusos

- Almacenamiento óptimo de pequeños utensilios, gracias a estantes altos y cerrados
- Puede fijarse a la pared derecha o izquierda
- Sistema modular, por lo que los estantes pueden ajustarse en altura

El conjunto incluye:

- 1 sistema de estantes
- 2 estantes colgantes
- 2 ganchos

Ancho de mueble	Acabado	Ancho	Fondo	Alto	Código
200 / 450	blanco	121	278	434	600.0380.01
200 / 450	plata	121	278	434	600.0380.12
200 / 450	antracita	121	278	434	600.0380.43



## Gancho adicional

Para colgar en el estante colgante Libell Sesam

	Acabado	Ancho	Fondo	Alto	Código
	blanco	50	48	88	600.0359.01
	plata	50	48	88	600.0359.12
	antracita	50	48	88	600.0359.43