

UNTERSCHRANK- ZUBEHÖR

Nützliche Helfer im Unterschrank



PRODUKTÜBERSICHT



Auszugsarretierung Click Stop

Mit Click Stop verwandelt sich ein bewegliches Auszugstablar temporär in eine fixierte Arbeitsfläche. Das Tablar arretiert automatisch in komplett ausgefahrenem Zustand. Zum Entriegeln, Tablar erneut nach vorne ziehen und anschließend zurückfahren.

Ideal als Kaffeemaschinenauszug, Home Office, Wäschetisch, Rüsttisch, Präsentationstisch, Packtisch, Wickeltisch, etc.



Sesam Mini

Einfaches Einhängeregal mit geschlossenem Tablarboden zum Verstauen von Kleinutensilien in Küche und Hauswirtschaft



Handtuchauszug

Ob im Badezimmer oder in der Küche – mit dem ausziehbaren Halter bleiben die Handtücher immer griffbereit.



Kuchenblechhalter

Mit dieser Halterung können Kuchenbleche oder Rüstbretter platzsparend verstaue werden und sind jederzeit griffbereit.



Porter

Auf dem Boden montierter Auszug für Gasflaschen, Aggregate oder Getränkekästen



Click Stop links

Arretierung für Extendo Auszugstablär und Holztablarauszüge

- Jederzeit nachrüstbar
- Passend zu Extendo Auszugstablären und handelsüblichen Führungssystemen für Holzschubkästen

Set bestehend aus:

- 1 Steuerkurve Seitenwand
- 1 Verriegelungseinheit Tablarauszug

Typ	Oberfläche	Breite	Tiefe	Höhe	Art.-Nr.
links	weiss	89	18	55	200.2154.01
links	anthrazit	89	18	55	200.2154.43



Click Stop rechts

Arretierung für Extendo Auszugstablär und Holztablarauszüge

- Jederzeit nachrüstbar
- Passend zu Extendo Auszugstablären und handelsüblichen Führungssystemen für Holzschubkästen

Set bestehend aus:

- 1 Steuerkurve Seitenwand
- 1 Verriegelungseinheit Tablarauszug

Typ	Oberfläche	Breite	Tiefe	Höhe	Art.-Nr.
rechts	weiss	89	18	55	200.2155.01
rechts	anthrazit	89	18	55	200.2155.43



Distanzstück

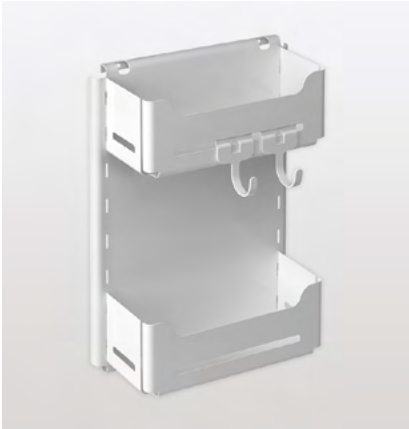
Zu Click Stop, bei Verwendung mit Extendo Auszugstablär inkl. Distanzleiste

- links und rechts verwendbar

	Oberfläche	Breite	Tiefe	Höhe	Art.-Nr.
	weiss	25	73	32	200.2223.21
	anthrazit	25	73	32	200.2223.43

Empfehlung Verwendung 1 oder 2 Click Stop

Tablarauszug ≤ 500 mm	1 Click Stop, wahlweise links oder rechts
Tablarauszug in Eckaufsatzschränken	1 Click Stop, wahlweise links oder rechts
Andere Anwendungen ab 550 mm	2 Click Stop, je 1 links und 1 rechts



Sesam Mini

Mehrzweck-Regalsystem

- Ideales Lagern von kleinen Utensilien dank hohen, geschlossenen Tablaren
- Rechts oder links an der Seitenwand montierbar
- Tablare dank Rastersystem höhenverstellbar

Set bestehend aus:

- 1 Regalsystem
- 2 Einhängetablare
- 2 Einhängehaken

	Oberfläche	Breite	Tiefe	Höhe	Art.-Nr.
	weiss	121	278	434	600.0380.01
	silber	121	278	434	600.0380.12
	anthrazit	121	278	434	600.0380.43



Handtuchauszug

2- oder 3armig

- In der Neigung stufenlos verstellbar
- Mit Abdeckung

Montage an Seitenwand, links oder rechts verwendbar
Schienenlänge: 480 mm

Ohne Befestigungsmaterial

Arme	Oberfläche	Breite	Tiefe	Höhe	Art.-Nr.
2	matt-verchromt	105	495		600.0317.09
3	matt-verchromt	145	495		600.0316.09



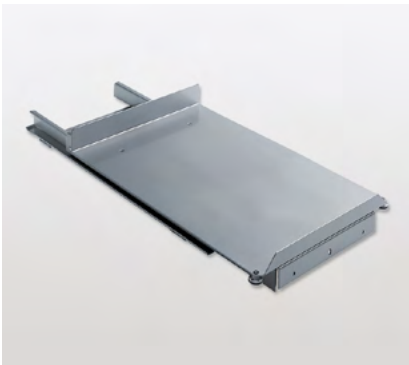
Kuchenblech- und Rüstbretthalter

Zur Montage auf Boden für offene Schränke, hinter Türen oder auf Auszugsböden

- Min. lichte Breite: 80 mm
- Min. Einbauhöhe: 250 mm
- Min. Tiefe: 300 mm

Ohne Befestigungsmaterial

	Oberfläche	Breite	Tiefe	Höhe	Art.-Nr.
	verchromt	80	300	250	600.0008.05



Porter

Einfachauszug für Getränkekasten

- Integrierte Türabweis-Rollen links und rechts
- Bodenmontage

Tragkraft: 100 kg

	Oberfläche	Breite	Tiefe	Höhe	Art.-Nr.
	silber	279	500	46 / 85	200.0395.02



Porter Basic

Einfachauszug für Unterschrank-Holzkonstruktionen

- Bodenmontage

Tragkraft: 100 kg

	Oberfläche	Breite	Tiefe	Höhe	Art.-Nr.
	verzinkt	120	500	44	100.0265.04
	verzinkt	215	500	44	100.0268.04