


# HOSENHALTER LINA



Der neuartige Halter für knitterfreie Aufbewahrung Ihrer Hosen



 swiss made

## VARIANTEN



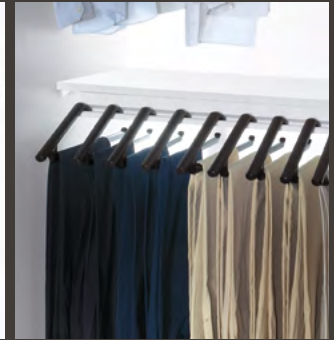
Lina Standard weiss



Lina Standard silber



Lina Standard anthrazit



Lina Basic  
(weiss, silber, anthrazit)

## DIFFERENZIERUNGSMERKMALE



- Platz für bis zu 15 Paar Hosen (Standard)
- Formschönes, stabiles Metalltablar im Libell-Design als Ablage für Gürtel und Accessoires



- Die clever geformten Bügel werden einzeln an der Vorderkante des Tablars eingehängt
- Einfache Montage links oder rechts an der Schrankinnenwand (Lina Standard)



- Optimale Nutzung der gesamten Schrankbreite mit Lina Basic
- Montage unter Tablar (Lina Basic)

## OPTIONEN



### Zusatzbügel

Zusätzliche Bügel erweitern die Kapazität des Hosenhalters. Die Bügel können natürlich auch an gewöhnlichen Kleiderstangen eingehängt werden.



### Holzboxen

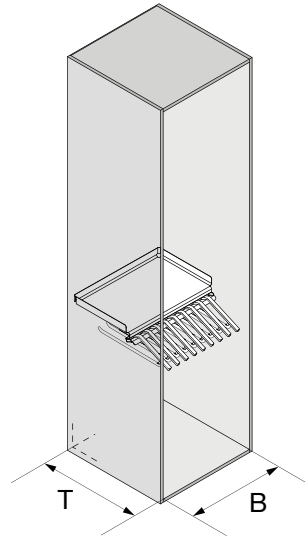
Handgearbeitete Eichenholzboxen verschiedener Grösse zur Aufbewahrung von Schmuck und Accessoires. Die Boxen lassen sich beliebig stapeln und verschieben.

## TECHNISCHE ILLUSTRATION

### Lina Standard

**B= Lichte Breite**     $\geq 445$  mm

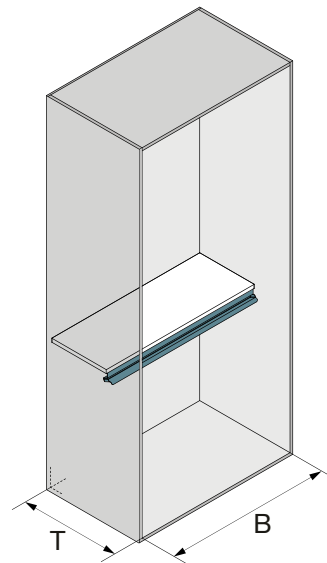
**T= Lichte Tiefe**     $\geq 530$  mm

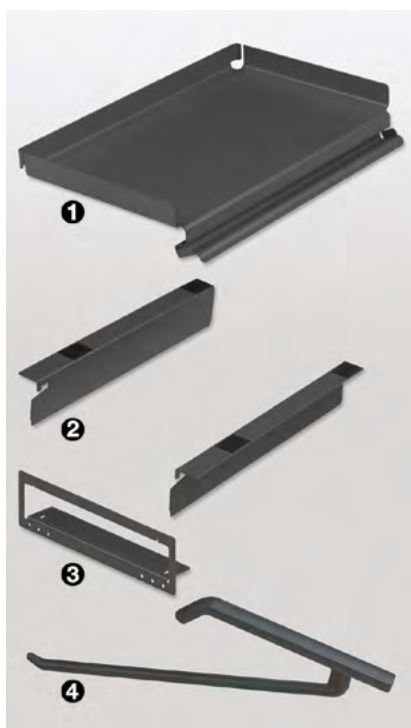


### Lina Basic

**B= Lichte Breite**     $\geq 460/760/960$  mm

**T= Lichte Tiefe**     $\geq 530$  mm





## Lina Standard

Aufbewahrungssystem für Hosen im Kleiderschrank

- Montage an Seitenwand links oder rechts

Set bestehend aus:

- #1 - 1 Tablar
- #2 - 2 Tablarträger (links/rechts)
- #3 - 1 Wandplatte
- #4 - 9 Bügel

Lichte Tiefe: min. 530 mm

Tragkraft: 15 kg

	Oberfläche	Breite	Tiefe	Höhe	Art.-Nr.
	weiss	440	516	162	600.0364.01
	silber	440	516	162	600.0364.12
	anthrazit	440	516	162	600.0364.43



## Lina Basic

Aufbewahrungssystem für Hosen im Kleiderschrank

- Montage unter Tablar
- Sonderbreiten bis 1250 mm auf Anfrage möglich

Set bestehend aus:

- 1 Träger aus Metall
- X Bügel\*

- \* 9x bei Breite 500 mm
- 15x bei Breite 800 mm
- 18x bei Breite 1000 mm

Lichte Tiefe: min. 530 mm

Elementbreite min.	Oberfläche	Breite	Tiefe	Höhe	Art.-Nr.
500	weiss	460	80	51	600.0423.01
500	silber	460	80	51	600.0423.12
500	anthrazit	460	80	51	600.0423.43
800	weiss	760	80	51	600.0424.01
800	silber	760	80	51	600.0424.12
800	anthrazit	760	80	51	600.0424.43
1000	weiss	960	80	51	600.0425.01
1000	silber	960	80	51	600.0425.12
1000	anthrazit	960	80	51	600.0425.43



### Zusatzbügel-Set

Zum Einhängen am Hosenhalter Lina

Set à 3 Stk.

	Oberfläche	Breite	Tiefe	Höhe	Art.-Nr.
	grau	17	423	100	600.0365.59



### Holzbox

Zu Tablar Hosenhalter Lina Standard

- Unterteilt in zwei Fächer

	Oberfläche	Breite	Tiefe	Höhe	Art.-Nr.
	Eiche hell	437	308	43	600.0377.36